



2018年全国乒乓球锦标赛（U14组）

暨全国少年乒乓球锦标赛

成绩册

主办单位：中国乒乓球协会

承办单位：无锡市体育局 惠山区人民政府

协办单位：惠山区文体局 惠山经济开发区(长安街道)

无锡问源体育文化有限公司

无锡弈友文化传播有限公司

比赛地点：惠山区全民健身中心 篮球馆

比赛时间：2018.5.17-5.23



2018年全国乒乓球锦标赛(U14组)暨全国少年乒乓球锦标赛

男子团体

名次	代表队					
第 1 名	西藏神鹰	缪辰阳	王天祺	王卿伊	陈志宇	
第 2 名	上海	余政洋	葛恒汛	章子建	杨曲隆	李禹昊
第 3 名	河北	胡东申	米小赫	刘乙麟	李元赫	李帅赞
第 4 名	甘肃	邓海鹏	田楚凡	张艺	吴润泽	王恺威
第 5 名	湖北	陶育畅	李仕杰	王明超	陈金龙	杨海
第 6 名	山东	魏奕喆	韩耀东	牛泽乾	韩云麒	迟昊文
第 7 名	辽宁	赵薄云	李东霖	程昱博	黄则澄	
第 8 名	中乒院	高申童	赵欣鹏	陈沫含	刘睿一	王俊然
第 9 名	江苏神鹰	陈垣宇	陈亚轩	沈烽	刘倚尊	胡畅
第 10 名	福建	陈俊菘	周宇堃	冯明周	熊雨泽	
第 11 名	中学生体协	张靖瀚	王鸿翔	李锦浩	张恩泽	朱骁睿
第 12 名	上海市体校	沈珈熠	张涵	罗昆阳	沈昊宇	聂浩宇
第 13 名	浙江	祝佳祺	龚圣涵	郑禹捷	张启涵	
第 14 名	河南民生药业	张芮梓	张剑皓	周子皓	李明泽	蒋世辉
第 15 名	安徽	魏一	把永博	邢坤	刘江皓宇	
第 16 名	四川	蔡顺航	夏志芑	胡羽	卢泓杉	
第 17 名	山西	王廷宇	张明昊	韩布德	韩布泽	
第 18 名	广西	唐金	卢俊君	杨如进	谢昀熹	曾诗显
第 19 名	解放军	江承昕	曹方	张子墨	徐振尧	蔡书涵
第 20 名	中乒校	王佳楠	顾博文	全凯成	王璐瑶	郭曜宁
第 21 名	广东	吴卓伦	敖华磊	李景新	李相成	
第 22 名	北京	李昊腾	陈诚	白祥天	孙炜翔	
第 23 名	华东理工	刘之恺	贾子元	李天阳	任一鸣	胡彦晨
第 24 名	青海	徐浩添	侯冠宇	赵禹潼	田明鑫	尹文字
第 25 名	重庆	尹孟泽	刁子育	李善颜	孙彬皓	宋增位
第 26 名	海南	赵恒坤	王亚楼	刘佳明		
第 27 名	黑龙江	贾舜诚	方舰浩	梁兴卓	陈末	徐佳男
第 28 名	陕西方元	刘竞铭	李明骏	袁梓焜		
第 29 名	内蒙古	刘方政	史安航	张子健	武宸永	

2018年全国乒乓球锦标赛(U14组)暨全国少年乒乓球锦标赛

女子团体

名次	代表队					
第 1 名	北京	张翔宇	胡诗瑶	吴欣瑶	马昊滢	闻悦彤
第 2 名	四川	纪竺君	刘星池	冷雨桐	管心愿	廖艺舟
第 3 名	重庆	刘宇凯	廖容竹妍	潘怡汝		
第 4 名	浙江	戚亚楠	徐也婷	叶清杨	陈俊彰	张子涵
第 5 名	天津	张恩润	于洋	刘亚兰	赵清竹	
第 6 名	湖北	范姝涵	郑好	王晓楠	张宜娴	
第 7 名	山东	张毓蕾	周柄如	徐奕	张晓树	孙晓萌
第 8 名	广西	覃予萱	梁子芊	谭佳颖	卢佳	黎雨桐
第 9 名	河南民生药业	张书琦	金梦妍	曹雨萌	张诗涵	刘昱秀
第 10 名	中乒院	楚涵雯	张静蕾	严佳慧	张紫宸	丁诗奕
第 11 名	解放军	张佳璐	李婧如	邓懿芮	周倩婷	蔡雨桐
第 12 名	上海市体校	汪小诗	郭小帆	陈诗瑶		
第 13 名	广东	谢佳彤	冯卓琳	王海馨	黄可怡	纵歌曼
第 14 名	上海	林泐泉	胡蕙柠铎	李怡	周雅婷	马小惠
第 15 名	陕西方元	杨欣然	王一朵	李佳名	董潇阳	王睿璇
第 16 名	中学生体协	王珂欣	李聪奕	白雨涵	何珍妮	
第 17 名	河北	刘潇瑶	李思源	黄玉博	张益诺	
第 18 名	辽宁	姜茜源	张歆悦	解铭姝	张汝婷	王艺珏
第 19 名	江苏神鹰	丁子格	叶琇涓	李泽燕	陈馨洋	
第 20 名	福建	李嘉妮	肖雨洁	吴陈韵	李佳佳	
第 21 名	西藏神鹰	孙心怡	张芸菡	谢雨彤	朱永琪	
第 22 名	黑龙江	解浩楠	姜爱媛	张瑀濛		
第 23 名	华东理工	张馨月	严嘉渝	张培姿	陈仕洁	
第 24 名	吉林	王鹤潼	张馨羽	朱师霆		
第 25 名	青海	徐嘉忆	武芷竹	姜雨竹	王子彧	
第 26 名	安徽	张超怡	阮钰珊	李雨轩	邹琛睿	
第 27 名	甘肃	乔蒙	孟然	杨舒程	伍玥悦	
第 28 名	海南	景绘羽	王伊凡	张妍夷		
第 29 名	中乒校	毛瑞婕	王心宇	汤雨君	雷柠嘉	

2018年全国乒乓球锦标赛(U14组)暨全国少年乒乓球锦标赛

名次	男子单打
第 1 名	陶育畅(湖北)
第 2 名	高申童(中乒院)
第 3 名	祝佳祺(浙江)
第 4 名	魏一(安徽)
第 5 名	胡东申(河北)
第 6 名	邓海鹏(甘肃)
第 7 名	龚圣涵(浙江)
第 8 名	尹孟泽(重庆)
第 9 名	陈亚轩(江苏神鹰)
第 10 名	李禹昊(上海)
第 11 名	李明泽(河南民生药业)
第 12 名	朱骁睿(中学生体协)
第 13 名	赵薄云(辽宁)
第 14 名	李仕杰(湖北)
第 15 名	张明昊(山西)
第 16 名	刘乙麟(河北)
第 17 名	田楚凡(甘肃)
第 18 名	沈珈熠(上海市体校)
第 19 名	缪辰阳(西藏神鹰)
第 20 名	葛恒汛(上海)
第 21 名	曹方(解放军)
第 22 名	把永博(安徽)
第 23 名	赵欣鹏(中乒院)
第 24 名	顾浩歌(江苏神鹰)
第 25 名	杨曲隆(上海)
第 26 名	陈俊崧(福建)
第 27 名	卢俊君(广西)
第 28 名	张恩泽(中学生体协)
第 29 名	韩云麒(山东)
第 30 名	邢坤(安徽)
第 31 名	肖骐骏(山东)
第 32 名	徐浩添(青海)

名次	女子单打
第 1 名	张翔宇(北京)
第 2 名	刘亚兰(天津)
第 3 名	张晓树(山东)
第 4 名	范姝涵(湖北)
第 5 名	周柄如(山东)
第 6 名	张恩润(天津)
第 7 名	丁子格(江苏神鹰)
第 8 名	徐奕(山东)
第 9 名	谢佳彤(广东)
第 10 名	楚涵雯(中乒院)
第 11 名	刘宇凯(重庆)
第 12 名	刘星池(四川)
第 13 名	王一朵(陕西方元)
第 14 名	刘潇瑶(河北)
第 15 名	张歆悦(辽宁)
第 16 名	郑好(湖北)
第 17 名	廖容竹妍(重庆)
第 18 名	纪竺君(四川)
第 19 名	李泽燕(江苏神鹰)
第 20 名	曹雨萌(河南民生药业)
第 21 名	李思源(河北)
第 22 名	黄玉博(河北)
第 23 名	陈俊彰(浙江)
第 24 名	王心宇(中乒校)
第 25 名	梁家怡(山西)
第 26 名	金梦妍(河南民生药业)
第 27 名	马小惠(上海)
第 28 名	张芸菡(西藏神鹰)
第 29 名	王艺珏(辽宁)
第 30 名	戚亚楠(浙江)
第 31 名	解铭姝(辽宁)
第 32 名	李聪奕(中学生体协)

男子团体第一阶段

A 组		1	2	3	积分	计算	名次
1	中乒院		3:1	1:3	3		2
2	广西	1:3		0:3	2		3
3	上海	3:1	3:0		4		1

B 组		1	2	3	积分	计算	名次
1	北京		1:3	2:3	2		3
2	辽宁	3:1		2:3	3		2
3	中学生体协	3:2	3:2		4		1

C 组		1	2	3	积分	计算	名次
1	广东		0:3	1:3	2		3
2	江苏神鹰	3:0		3:1	4		1
3	福建	3:1	1:3		3		2

D 组		1	2	3	4	积分	计算	名次
1	河南民生药业		3:1	3:2	3:1	6		1
2	安徽	1:3		3:1	3:1	5		2
3	华东理工	2:3	1:3		3:0	4		3
4	海南	1:3	1:3	0:3		3		4

E 组		1	2	3	4	积分	计算	名次
1	浙江		3:1	3:0	3:0	6		1
2	山西	1:3		3:0	0:3	4		3
3	内蒙古	0:3	0:3		0:3	3		4
4	西藏神鹰	0:3	3:0	3:0		5		2

F 组		1	2	3	4	积分	计算	名次
1	四川		0:3	3:0	3:0	5		2
2	山东	3:0		3:0	3:0	6		1
3	黑龙江	0:3	0:3		1:3	3		4
4	青海	0:3	0:3	3:1		4		3

G 组		1	2	3	4	积分	计算	名次
1	解放军		1:3	3:0	0:3	4		3
2	湖北	3:1		3:1	3:2	6		1
3	重庆	0:3	1:3		0:3	3		4
4	上海市体校	3:0	2:3	3:0		5		2

H 组		1	2	3	4	积分	计算	名次
1	陕西方元		0:3	0:3	0:3	3		4
2	河北	3:0		3:0	3:2	6		1
3	中乒校	3:0	0:3		0:3	4		3
4	甘肃	3:0	2:3	3:0		5		2

女子团体第一阶段

A 组		1	2	3	4	积分	计算	名次
1	浙江		2:3	3:0	3:0	5		2
2	重庆	3:2		3:0	3:0	6		1
3	安徽	0:3	0:3		2:3	3		4
4	青海	0:3	0:3	3:2		4		3

B 组		1	2	3	4	积分	计算	名次
1	北京		3:0	3:2	3:1	6		1
2	辽宁	0:3		0:3	3:2	4		3
3	河南民生药业	2:3	3:0		3:0	5		2
4	福建	1:3	2:3	0:3		3		4

C 组		1	2	3	4	积分	计算	名次
1	山东		3:0	3:0	3:0	6		1
2	中乒院	0:3		3:1	3:0	5		2
3	江苏神鹰	0:3	1:3		3:0	4		3
4	甘肃	0:3	0:3	0:3		3		4

D 组		1	2	3	4	积分	计算	名次
1	广东		3:1	3:0	3:1	6		1
2	中学生体协	1:3		3:0	3:1	5		2
3	吉林	0:3	0:3		3:1	4		3
4	海南	1:3	1:3	1:3		3		4

E 组		1	2	3	积分	计算	名次
1	四川		3:0	3:1	4		1
2	陕西方元	0:3		3:1	3		2
3	中乒校	1:3	1:3		2		3

F 组		1	2	3	积分	计算	名次
1	上海		2:3	3:1	3		2
2	解放军	3:2		3:2	4		1
3	河北	1:3	2:3		2		3

G 组		1	2	3	4	积分	计算	名次
1	华东理工		3:2	2:3	0:3	4		3
2	西藏神鹰	2:3		0:3	0:3	3		4
3	天津	3:2	3:0		3:0	6		1
4	上海市体校	3:0	3:0	0:3		5		2

H 组		1	2	3	积分	计算	名次
1	广西		2:3	3:1	3		2
2	湖北	3:2		3:0	4		1
3	黑龙江	1:3	0:3		2		3

男子团体·第一阶段 A 组比分

场次号:10001 上海 -- 中兵院 3:1

李禹昊	--	赵欣鹏	3:0 (12,2,6)
葛恒汛	--	高申童*	1:3 (-9,10,-8,-4)
杨曲隆○	--	陈沫含	3:0 (7,5,7)
李禹昊	--	高申童*	3:2 (12,-10,5,-10,6)

场次号:10014 广西 -- 中兵院 1:3

唐金	--	陈沫含	3:0 (8,4,7)
卢俊君	--	高申童*	0:3 (-8,-9,-5)
谢昫熹△	--	赵欣鹏	0:3 (-8,-11,-11)
唐金	--	高申童*	2:3 (-3,8,8,-10,-7)

场次号:10027 广西 -- 上海 0:3

唐金	--	杨曲隆○	1:3 (11,-10,-5,-9)
卢俊君	--	李禹昊	0:3 (-9,-5,-9)
谢昫熹△	--	余政洋	0:3 (-3,-6,-8)

男子团体·第一阶段 B 组比分

场次号:10002 北京 -- 中学生体协 2:3

李昊腾△	--	张靖瀚	2:3 (-6,9,-9,14,-7)
陈诚	--	朱晓睿	0:3 (-7,-5,-12)
孙炜翔	--	李锦浩△	3:2 (9,7,-9,-8,7)
李昊腾△	--	朱晓睿	3:0 (7,6,9)
陈诚	--	张靖瀚	0:3 (-9,-5,-4)

场次号:10015 辽宁 -- 北京 3:1

赵薄云○	--	孙炜翔	3:0 (5,8,5)
李东霖○	--	李昊腾△	2:3 (15,-8,11,-7,-9)
程昱博	--	白祥天△	3:1 (10,6,-5,3)
赵薄云○	--	李昊腾△	3:1 (6,-9,7,8)

场次号:10028 辽宁 -- 中学生体协 2:3

赵薄云○	--	朱晓睿	0:3 (-7,-8,-8)
程昱博	--	张靖瀚	3:2 (8,-9,9,-10,6)
黄则澄	--	王鸿翔△	2:3 (-9,-9,5,1,-10)
赵薄云○	--	张靖瀚	3:0 (8,9,5)
程昱博	--	朱晓睿	2:3 (-11,9,5,-4,-6)

男子团体·第一阶段 C 组比分

场次号:10003 广东 -- 福建 1:3

吴卓伦△	--	冯明周	0:3 (-7,-5,-10)
敖华磊	--	陈俊菘○	3:1 (7,8,-9,8)
李相成	--	周宇堃	0:3 (-4,-6,-8)
吴卓伦△	--	陈俊菘○	1:3 (-14,-11,9,-2)

场次号:10016 江苏神鹰 -- 广东 3:0

陈垣宇	--	李景新	3:0 (4,7,5)
陈亚轩△	--	敖华磊	3:0 (2,6,5)
沈烽○	--	吴卓伦△	3:0 (6,9,8)

场次号:10029 江苏神鹰 -- 福建 3:1

陈垣宇	--	陈俊菘○	1:3 (-9,-11,7,-8)
陈亚轩△	--	周宇堃	3:0 (5,4,7)
沈烽○	--	冯明周	3:0 (3,5,7)
陈垣宇	--	周宇堃	3:1 (-6,14,9,7)

男子团体·第一阶段 D 组比分

场次号:10004 河南民生药业 -- 华东理工 3:2

李明泽	--	刘之恺	3:0 (7,8,5)
蒋世辉	--	贾子元△	3:1 (6,8,-6,3)
周子皓△	--	李天阳*	0:3 (-9,-8,-9)
李明泽	--	贾子元△	2:3 (6,-10,3,-8,-8)
蒋世辉	--	刘之恺	3:1 (8,-9,7,10)

场次号:10005 安徽 -- 海南 3:1

把永博△	--	赵恒坤	1:3 (-11,5,-9,-10)
魏一	--	刘佳明△	3:0 (2,6,2)
邢坤△	--	王亚楼○	3:0 (10,7,9)
把永博△	--	刘佳明△	3:0 (5,2,5)

场次号:10017 安徽 -- 河南民生药业 1:3

魏一	--	蒋世辉	1:3 (3,-9,-7,-7)
把永博△	--	李明泽	3:1 (7,-5,5,9)
邢坤△	--	周子皓△	2:3 (-10,6,-7,4,-8)
魏一	--	李明泽	0:3 (-8,-9,-7)

场次号:10018 华东理工 -- 海南 3:0

贾子元△	--	刘佳明△	3:0 (8,6,4)
李天阳*	--	赵恒坤	3:1 (11,-10,8,8)
刘之恺	--	王亚楼○	3:2 (10,-5,8,-5,4)

场次号:10030 河南民生药业 -- 海南 3:1

张剑皓	--	刘佳明△	3:0 (5,5,4)
张芮梓	--	赵恒坤	0:3 (-10,-6,-5)
周子皓△	--	王亚楼○	3:0 (6,10,4)
张剑皓	--	赵恒坤	3:0 (9,5,10)

场次号:10031 华东理工 -- 安徽 1:3

贾子元△	--	魏一	0:3 (-3,-9,-2)
李天阳*	--	把永博△	0:3 (-4,-9,-3)
刘之恺	--	邢坤△	3:0 (10,6,13)
贾子元△	--	把永博△	1:3 (-8,10,-4,-7)

男子团体·第一阶段 E 组比分

场次号:10006 浙江 -- 内蒙古 3:0

祝佳祺△	--	史安航*	3:0 (3,6,4)
龚圣涵	--	刘方政△	3:0 (5,8,9)
郑禹捷	--	武宸永	3:0 (2,5,2)

场次号:10007 西藏神鹰 -- 山西 3:0

缪辰阳*	--	张明昊	3:2 (-12,8,-7,4,9)
王卿伊	--	王廷宇	3:0 (6,8,6)
王天祺	--	韩布泽△	3:0 (8,3,8)

场次号:10019 山西 -- 浙江 1:3

张明昊	--	龚圣涵	3:2 (6,-9,4,-9,8)
王廷宇	--	祝佳祺△	1:3 (6,-10,-5,-6)
韩布泽△	--	郑禹捷	0:3 (-7,-10,-5)
张明昊	--	祝佳祺△	1:3 (-5,2,-10,-13)

场次号:10020 内蒙古 -- 西藏神鹰 0:3

刘方政△	--	王卿伊	0:3 (-7,-3,-9)
史安航*	--	缪辰阳*	0:3 (-3,-6,-5)
张子健	--	王天祺	0:3 (-8,-10,-9)

场次号:10032 西藏神鹰 -- 浙江 0:3

缪辰阳*	--	龚圣涵	0:3 (-9,-9,-6)
王天祺	--	祝佳祺△	1:3 (10,-7,-5,-6)
王卿伊	--	郑禹捷	2:3 (-7,10,9,-10,-9)

场次号:10033 山西 -- 内蒙古 3:0

张明昊	--	史安航*	3:0 (8,2,4)
韩布德	--	刘方政△	3:0 (7,11,7)
韩布泽△	--	武宸永	3:0 (8,3,9)

男子团体·第一阶段 G 组比分

场次号:10010 重庆 -- 解放军 0:3

尹孟泽	--	曹方*	1:3 (-4,-8,7,-8)
刁子育	--	江承昕△	1:3 (7,-9,-9,-7)
孙彬皓○	--	张子墨	1:3 (11,-9,-8,-8)

场次号:10011 上海市体校 -- 湖北 2:3

沈珈熠	--	李仕杰	3:1 (4,5,-6,8)
罗昆阳△	--	陶育畅△	1:3 (9,-5,-3,-2)
张涵	--	陈金龙	3:1 (6,7,-8,4)
沈珈熠	--	陶育畅△	2:3 (-2,6,5,-3,-5)
罗昆阳△	--	李仕杰	0:3 (-8,-9,-4)

场次号:10023 湖北 -- 解放军 3:1

陶育畅△	--	江承昕△	3:0 (6,9,6)
王明超	--	曹方*	1:3 (-3,9,-2,-3)
李仕杰	--	张子墨	3:0 (9,3,8)
陶育畅△	--	曹方*	3:0 (4,8,9)

场次号:10024 上海市体校 -- 重庆 3:0

沈珈熠	--	李善颜	3:0 (8,12,6)
张涵	--	尹孟泽	3:2 (7,-13,-7,8,14)
沈昊宇△	--	宋增位○	3:2 (9,-7,2,-4,1)

场次号:10036 上海市体校 -- 解放军 3:0

沈珈熠	--	张子墨	3:0 (8,11,9)
张涵	--	曹方*	3:0 (9,8,9)
罗昆阳△	--	江承昕△	3:1 (-10,2,12,5)

场次号:10037 湖北 -- 重庆 3:1

陶育畅△	--	刁子育	3:0 (1,4,7)
李仕杰	--	尹孟泽	2:3 (-8,-5,15,6,-6)
王明超	--	孙彬皓○	3:2 (7,5,-12,-6,7)
陶育畅△	--	尹孟泽	3:0 (5,6,11)

男子团体·第一阶段 F 组比分

场次号:10008 四川 -- 黑龙江 3:0

蔡顺航	--	贾舜诚	3:0 (8,7,6)
胡羽○	--	方舰浩△	3:2 (7,-2,5,-6,9)
夏志芑	--	梁兴卓	3:0 (12,11,6)

场次号:10009 青海 -- 山东 0:3

侯冠宇	--	牛泽乾△	1:3 (8,-4,-4,-11)
徐浩添	--	韩耀东	0:3 (-10,-11,-5)
赵禹潼△	--	韩云麒	0:3 (-9,-11,-4)

场次号:10021 四川 -- 山东 0:3

蔡顺航	--	韩云麒	0:3 (-6,-8,-11)
胡羽○	--	韩耀东	1:3 (-5,-4,5,-7)
夏志芑	--	牛泽乾△	0:3 (-8,-7,-6)

场次号:10022 黑龙江 -- 青海 1:3

方舰浩△	--	徐浩添	0:3 (-9,-5,-6)
贾舜诚	--	侯冠宇	3:1 (-7,10,9,6)
梁兴卓	--	赵禹潼△	1:3 (-5,10,-8,-8)
方舰浩△	--	侯冠宇	1:3 (-8,-4,5,-8)

场次号:10034 四川 -- 青海 3:0

蔡顺航	--	徐浩添	3:0 (9,2,6)
胡羽○	--	侯冠宇	3:2 (-6,-8,4,9,5)
夏志芑	--	赵禹潼△	3:1 (-11,13,9,9)

场次号:10035 黑龙江 -- 山东 0:3

贾舜诚	--	韩云麒	0:3 (-8,-3,-9)
方舰浩△	--	韩耀东	0:3 (-4,-9,-7)
徐佳男	--	牛泽乾△	1:3 (-11,9,-9,-5)

男子团体·第一阶段 H 组比分

场次号:10012 中乒校 -- 陕西方元 3:0

王佳楠	--	刘竞铭	3:0 (10,8,8)
顾博文△	--	李明骏	3:2 (-10,8,8,-6,3)
全凯成	--	袁梓焜○	3:0 (8,8,10)

场次号:10013 甘肃 -- 河北 2:3

邓海鹏	--	米小赫	1:3 (12,-5,-10,-7)
田楚凡	--	胡东申*	2:3 (-3,14,9,-9,-4)
张艺△	--	刘乙麟	3:0 (7,6,8)
邓海鹏	--	胡东申*	3:2 (-9,3,6,-7,7)
田楚凡	--	米小赫	1:3 (-9,9,-10,-5)

场次号:10025 陕西方元 -- 河北 0:3

李明骏	--	米小赫	0:3 (-9,-7,-2)
刘竞铭	--	胡东申*	1:3 (-2,-3,10,-5)
袁梓焜○	--	李元赫	0:3 (-5,-4,-2)

场次号:10026 甘肃 -- 中乒校 3:0

邓海鹏	--	顾博文△	3:1 (-9,12,8,5)
田楚凡	--	王佳楠	3:1 (10,-9,7,8)
张艺△	--	全凯成	3:0 (7,6,9)

场次号:10038 甘肃 -- 陕西方元 3:0

田楚凡	--	刘竞铭	3:0 (5,5,5)
邓海鹏	--	李明骏	3:0 (4,9,8)
吴润泽△	--	袁梓焜○	3:1 (-8,7,4,1)

场次号:10039 中乒校 -- 河北 0:3

顾博文△	--	米小赫	2:3 (11,8,-7,-9,-7)
全凯成	--	胡东申*	0:3 (-7,-8,-7)
郭曜宁	--	刘乙麟	0:3 (-12,-5,-2)

女子团体·第一阶段 A 组比分

场次号:20001 安徽 -- 浙江 0:3

张超怡△ -- 叶清杨 2:3 (12,8,-4,-9,-8)
阮钰珊 -- 戚亚楠 0:3 (-5,-3,-4)
李雨轩△ -- 徐也婷○ 0:3 (-4,-9,-8)

场次号:20002 青海 -- 重庆 0:3

徐嘉忆 -- 廖容竹妍 1:3 (5,-9,-3,-6)
姜雨竹△ -- 刘宇凯○ 0:3 (-9,-7,-6)
武芷竹○ -- 潘怡汝○ 1:3 (-8,-3,6,-7)

场次号:20014 重庆 -- 浙江 3:2

刘宇凯○ -- 徐也婷○ 3:2 (-9,6,4,-6,6)
廖容竹妍 -- 戚亚楠 0:3 (-6,-11,-8)
潘怡汝○ -- 叶清杨 1:3 (-10,8,-6,-9)
刘宇凯○ -- 戚亚楠 3:2 (-8,-9,13,9,6)
廖容竹妍 -- 徐也婷○ 3:1 (7,-5,6,4)

场次号:20015 安徽 -- 青海 2:3

阮钰珊 -- 姜雨竹△ 1:3 (7,-6,-2,-8)
张超怡△ -- 徐嘉忆 3:2 (6,8,-8,-9,7)
李雨轩△ -- 王子彧 3:2 (6,-8,-6,11,8)
阮钰珊 -- 徐嘉忆 1:3 (8,-6,-6,-10)
张超怡△ -- 姜雨竹△ 2:3 (-7,-11,7,11,-7)

场次号:20027 青海 -- 浙江 0:3

姜雨竹△ -- 徐也婷○ 1:3 (-8,9,-10,-3)
徐嘉忆 -- 戚亚楠 1:3 (-8,7,-4,-11)
王子彧 -- 叶清杨 0:3 (-8,-9,-2)

场次号:20028 安徽 -- 重庆 0:3

邹琛睿○ -- 廖容竹妍 0:3 (-7,-8,-6)
张超怡△ -- 刘宇凯○ 2:3 (11,-8,6,-11,-8)
李雨轩△ -- 潘怡汝○ 0:3 (-8,-4,-9)

女子团体·第一阶段 B 组比分

场次号:20003 河南民生药业 -- 北京 2:3

金梦妍 -- 吴欣瑶 3:1 (9,9,-11,6)
张书琦 -- 张翔宇 0:3 (-12,-8,-5)
曹雨萌○ -- 马昊滢△ 3:2 (5,-4,7,-6,8)
金梦妍 -- 张翔宇 1:3 (-5,5,-7,-6)
张书琦 -- 吴欣瑶 0:3 (-5,-7,-6)

场次号:20004 辽宁 -- 福建 3:2

姜茜源 -- 肖雨洁 0:3 (-4,-9,-1)
张歆悦 -- 李嘉妮 3:0 (9,9,5)
解铭姝○ -- 吴陈韵○ 3:1 (-8,5,5,8)
姜茜源 -- 李嘉妮 0:3 (-9,-8,-9)
张歆悦 -- 肖雨洁 3:0 (4,10,8)

场次号:20016 辽宁 -- 北京 0:3

张歆悦 -- 吴欣瑶 1:3 (9,-10,-9,-11)
解铭姝○ -- 张翔宇 0:3 (-3,-9,-10)
王艺珏 -- 马昊滢△ 0:3 (-9,-5,-8)

场次号:20017 福建 -- 河南民生药业 0:3

李嘉妮 -- 曹雨萌○ 0:3 (-2,-8,-6)
肖雨洁 -- 金梦妍 2:3 (4,7,-9,-7,-9)
吴陈韵○ -- 张书琦 2:3 (-11,6,6,-6,-3)

场次号:20029 北京 -- 福建 3:1

张翔宇 -- 肖雨洁 3:0 (11,10,4)
吴欣瑶 -- 吴陈韵○ 1:3 (-10,9,-9,-8)
马昊滢△ -- 李佳佳 3:1 (-12,6,4,11)
张翔宇 -- 吴陈韵○ 3:0 (5,4,3)

场次号:20030 辽宁 -- 河南民生药业 0:3

张歆悦 -- 曹雨萌○ 1:3 (9,-2,-6,-8)
张汝婷 -- 金梦妍 1:3 (-6,8,-7,-6)
解铭姝○ -- 张书琦 2:3 (-10,8,-10,8,-6)

女子团体·第一阶段 C 组比分

场次号:20005 山东 -- 江苏神鹰 3:0

周柄如 -- 李泽燕 3:0 (8,10,7)
张晓树 -- 丁子格 3:0 (5,9,10)
孙晓萌○ -- 叶琇涓○ 3:0 (9,4,7)

场次号:20006 甘肃 -- 中兵院 0:3

乔蒙 -- 张静蕾 0:3 (-8,-11,-9)
孟然 -- 楚涵雯○ 1:3 (9,-8,-12,-7)
伍玥悦○ -- 严佳慧 0:3 (-5,-5,-4)

场次号:20018 中兵院 -- 山东 0:3

楚涵雯○ -- 徐奕 1:3 (-7,-7,5,-3)
严佳慧 -- 周柄如 0:3 (-3,-3,-9)
张紫宸 -- 孙晓萌○ 0:3 (-6,-5,-8)

场次号:20019 甘肃 -- 江苏神鹰 0:3

孟然 -- 丁子格 2:3 (-8,7,-8,10,-15)
乔蒙 -- 李泽燕 0:3 (-4,-8,-7)
伍玥悦○ -- 叶琇涓○ 0:3 (-4,-3,-7)

场次号:20031 山东 -- 甘肃 3:0

徐奕 -- 孟然 3:1 (4,5,6,5)
张毓蕾 -- 杨舒程 3:0 (7,4,5)
孙晓萌○ -- 伍玥悦○ 3:0 (11,4,8)

场次号:20032 江苏神鹰 -- 中兵院 1:3

李泽燕 -- 严佳慧 3:1 (8,7,-9,5)
丁子格 -- 楚涵雯○ 1:3 (-12,5,-8,-8)
叶琇涓○ -- 张静蕾 2:3 (-5,8,-10,4,-9)
李泽燕 -- 楚涵雯○ 0:3 (-1,-10,-9)

女子团体·第一阶段 D 组比分

场次号:20007 吉林 -- 广东 0:3

王鹤潼○ -- 纵歌曼 1:3 (-5,8,-9,-10)
朱师霆 -- 谢佳彤 1:3 (-4,-9,9,-13)
张馨羽 -- 黄可怡○ 0:3 (-8,-9,-3)

场次号:20008 海南 -- 中学生体协 1:3

王伊凡△ -- 白雨涵△ 3:0 (9,8,9)
景绘羽 -- 王珂欣 0:3 (-4,-8,-7)
张妍夷△ -- 李聪奕△ 0:3 (-10,-14,-1)
王伊凡△ -- 王珂欣 0:3 (-3,-9,-1)

场次号:20020 中学生体协 -- 广东 1:3

王珂欣 -- 冯卓琳 2:3 (7,6,-9,-10,-5)
白雨涵△ -- 谢佳彤 1:3 (8,-6,-6,-8)
李聪奕△ -- 黄可怡○ 3:1 (-6,11,8,5)
王珂欣 -- 谢佳彤 0:3 (-6,-8,-4)

场次号:20021 海南 -- 吉林 1:3

王伊凡△ -- 朱师霆 3:1 (5,-10,6,4)
景绘羽 -- 王鹤潼○ 0:3 (-7,-4,-4)
张妍夷△ -- 张馨羽 1:3 (-5,10,-4,-5)
王伊凡△ -- 王鹤潼○ 2:3 (9,9,-4,-6,-6)

场次号:20033 海南 -- 广东 1:3

王伊凡△ -- 王海馨 3:0 (5,11,12)
景绘羽 -- 谢佳彤 0:3 (-7,-4,-8)
张妍夷△ -- 黄可怡○ 0:3 (0,0,0)
王伊凡△ -- 谢佳彤 0:3 (-8,-7,-5)

场次号:20034 吉林 -- 中学生体协 0:3

王鹤潼○ -- 李聪奕△ 2:3 (-9,-10,12,9,-8)
朱师霆 -- 王珂欣 1:3 (4,-6,-11,-4)
张馨羽 -- 白雨涵△ 0:3 (-8,-9,-7)

女子团体·第一阶段 E 组比分

场次号:20009 中兵校 -- 四川 1:3

王心宇○ -- 刘星池○ 2:3 (10,-10,6,-5,-4)
毛瑞婕△ -- 冷雨桐 3:1 (-9,7,6,10)
汤雨君 -- 纪竺君○ 0:3 (-4,-8,-2)
王心宇○ -- 冷雨桐 0:3 (-1,-7,-8)

场次号:20022 四川 -- 陕西方元 3:0

刘星池○ -- 杨欣然△ 3:0 (4,3,9)
冷雨桐 -- 王一朵 3:2 (9,-8,-6,10,9)
管心愿 -- 李佳名 3:0 (7,8,6)

场次号:20035 陕西方元 -- 中兵校 3:1

王一朵 -- 毛瑞婕△ 3:0 (7,10,4)
杨欣然△ -- 王心宇○ 1:3 (-5,3,-5,-6)
李佳名 -- 雷柠嘉 3:0 (8,1,7)
王一朵 -- 王心宇○ 3:1 (-8,10,11,10)

女子团体·第一阶段 F 组比分

场次号:20010 河北 -- 上海 1:3

刘潇瑶 -- 马小惠 2:3 (7,-9,9,-1,-6)
李思源 -- 林渤海 1:3 (-7,9,-9,-11)
黄玉博○ -- 周雅婷△ 3:1 (-9,9,5,4)
刘潇瑶 -- 林渤海 1:3 (-8,-9,7,-10)

场次号:20023 解放军 -- 上海 3:2

李婧如 -- 胡慧柠铎 3:0 (5,9,10)
张佳璐○ -- 林渤海 1:3 (-5,12,-9,-14)
周倩婷 -- 李怡△ 3:0 (10,3,9)
李婧如 -- 林渤海 0:3 (-5,-7,-6)
张佳璐○ -- 胡慧柠铎 3:2 (-3,3,-7,7,7)

场次号:20036 解放军 -- 河北 3:2

李婧如 -- 李思源 0:3 (-8,-10,-3)
张佳璐○ -- 刘潇瑶 3:1 (8,-3,8,3)
周倩婷 -- 黄玉博○ 3:0 (10,8,7)
李婧如 -- 刘潇瑶 1:3 (-8,3,-8,-4)
张佳璐○ -- 李思源 3:0 (5,6,7)

女子团体·第一阶段 G 组比分

场次号:20011 华东理工 -- 天津 2 : 3

张馨月△	--	刘亚兰	3:0 (8,5,6)
严嘉渝	--	张恩润○	0:3 (-8,-4,-3)
张培姿△	--	于洋	1:3 (-4,-8,7,-4)
张馨月△	--	张恩润○	3:1 (-9,13,7,7)
严嘉渝	--	刘亚兰	1:3 (-4,-10,6,-6)

场次号:20012 西藏神鹰 -- 上海市体校 0 : 3

张芸菡○	--	汪小诗	1:3 (-7,10,-7,-7)
孙心怡△	--	郭小帆	0:3 (-9,-8,-5)
朱永琪○	--	陈诗瑶△	0:3 (-7,-5,-9)

场次号:20024 华东理工 -- 西藏神鹰 3 : 2

张馨月△	--	孙心怡△	3:1 (6,-9,4,9)
严嘉渝	--	张芸菡○	3:2 (-10,10,8,-6,8)
张培姿△	--	谢雨彤	1:3 (-5,7,-5,-9)
张馨月△	--	张芸菡○	1:3 (-10,10,-14,-5)
严嘉渝	--	孙心怡△	3:0 (9,3,3)

场次号:20025 上海市体校 -- 天津 0 : 3

郭小帆	--	刘亚兰	1:3 (-2,-6,9,-1)
汪小诗	--	张恩润○	2:3 (5,9,-5,-9,-8)
陈诗瑶△	--	于洋	0:3 (-12,-10,-5)

场次号:20037 上海市体校 -- 华东理工 3 : 0

汪小诗	--	严嘉渝	3:0 (5,4,9)
郭小帆	--	张馨月△	3:0 (7,7,4)
陈诗瑶△	--	张培姿△	3:0 (10,5,9)

场次号:20038 天津 -- 西藏神鹰 3 : 0

张恩润○	--	孙心怡△	3:0 (6,2,9)
刘亚兰	--	张芸菡○	3:1 (9,6,-6,11)
赵清竹	--	朱永琪○	3:2 (8,8,-10,-7,10)

女子团体·第一阶段 H 组比分

场次号:20013 广西 -- 黑龙江 3 : 1

覃予萱	--	张瑀濛	3:0 (7,2,2)
梁子芊	--	解浩楠△	1:3 (-6,14,-5,-7)
谭佳颖○	--	姜爱媛○	3:1 (7,-6,6,7)
覃予萱	--	解浩楠△	3:0 (6,5,8)

场次号:20026 湖北 -- 广西 3 : 2

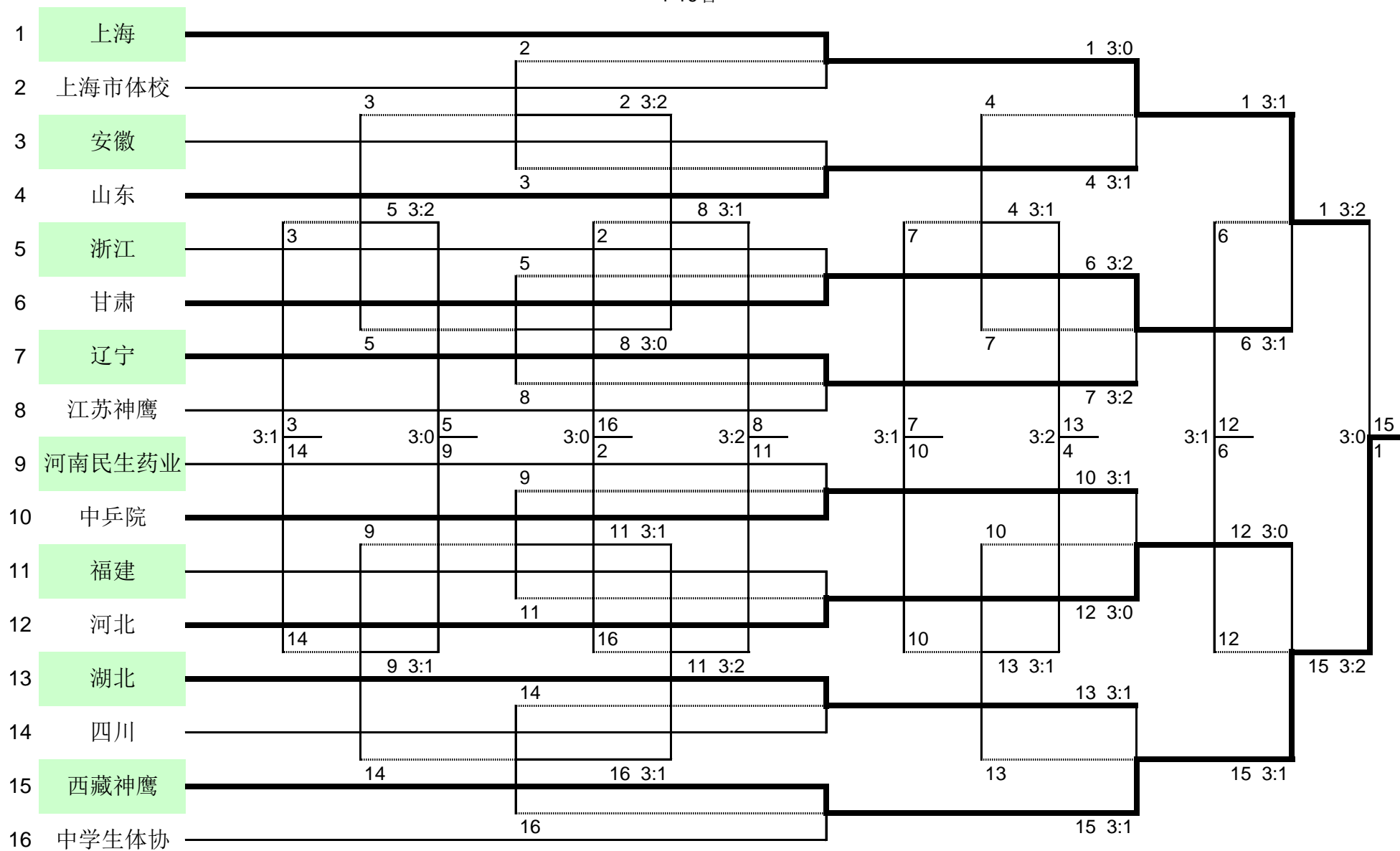
范姝涵	--	谭佳颖○	3:0 (7,7,8)
郑好△	--	覃予萱	0:3 (-8,-13,-3)
王晓楠	--	梁子芊	3:0 (7,2,10)
范姝涵	--	覃予萱	2:3 (9,7,-9,-11,-9)
郑好△	--	谭佳颖○	3:0 (5,6,4)

场次号:20039 黑龙江 -- 湖北 0 : 3

解浩楠△	--	郑好△	0:3 (-9,-9,-7)
姜爱媛○	--	范姝涵	1:3 (8,-4,-8,-5)
张瑀濛	--	王晓楠	0:3 (-6,-4,-2)

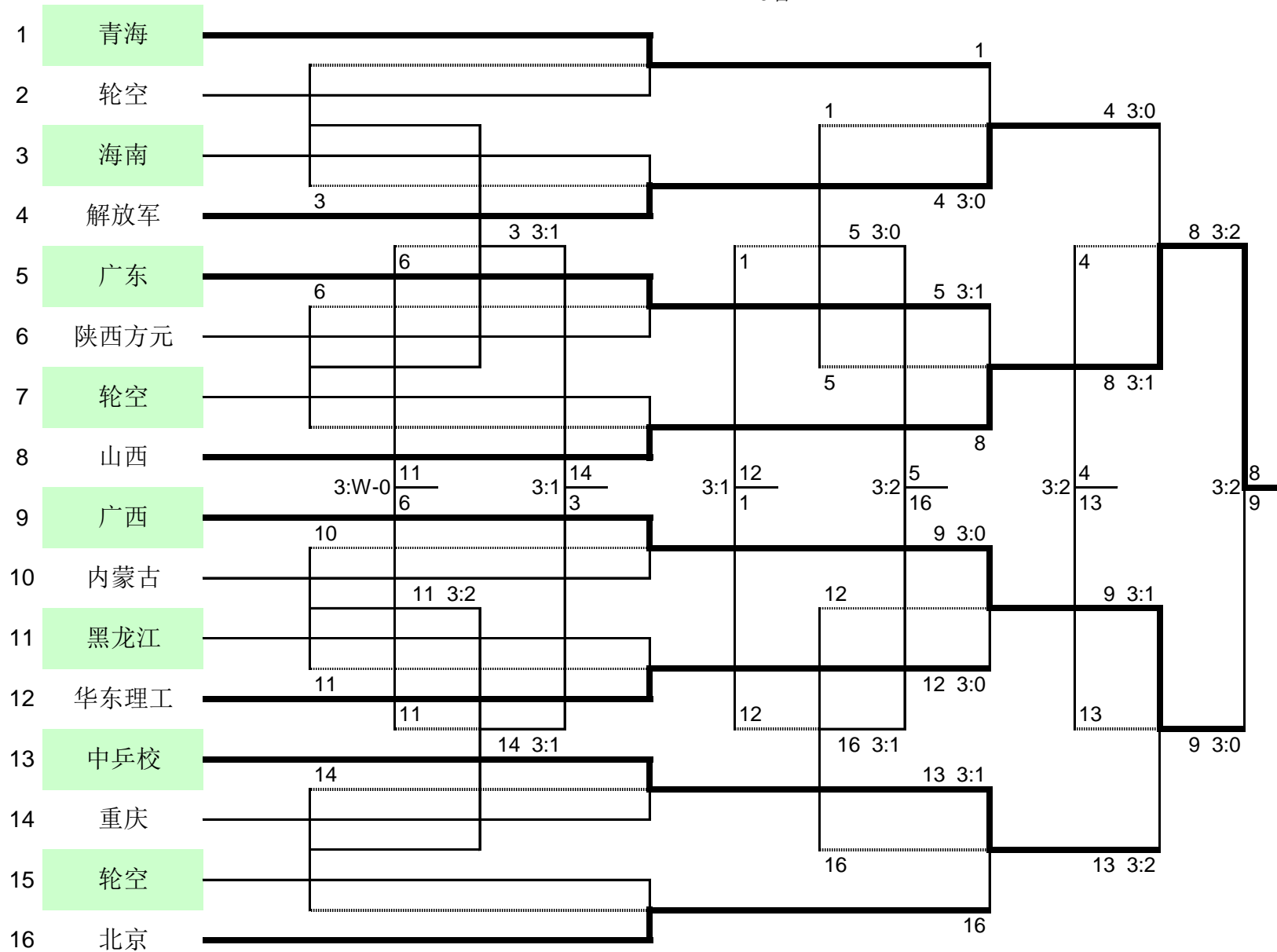
男子团体第二阶段

1-16名



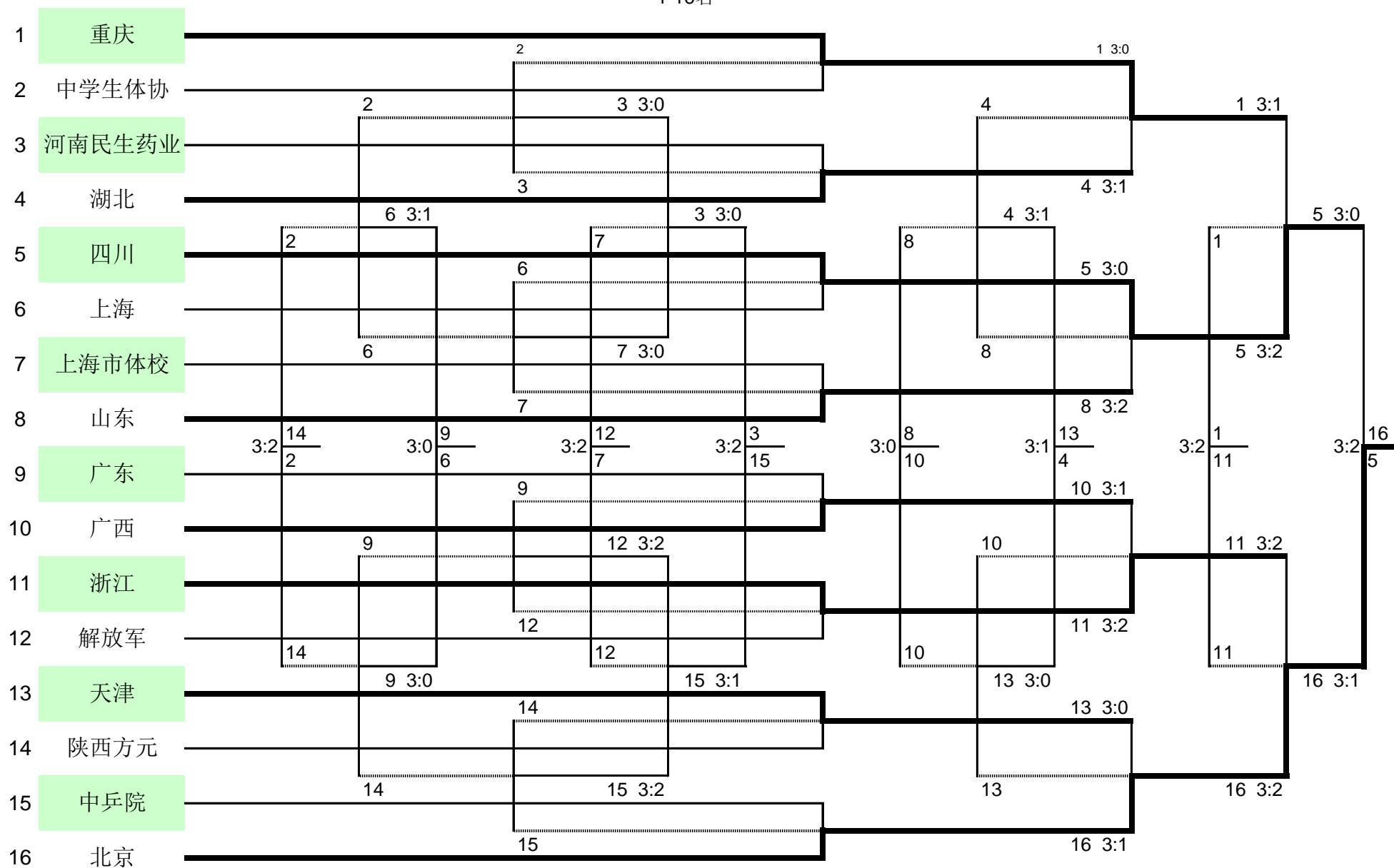
男子团体第二阶段

17-29名



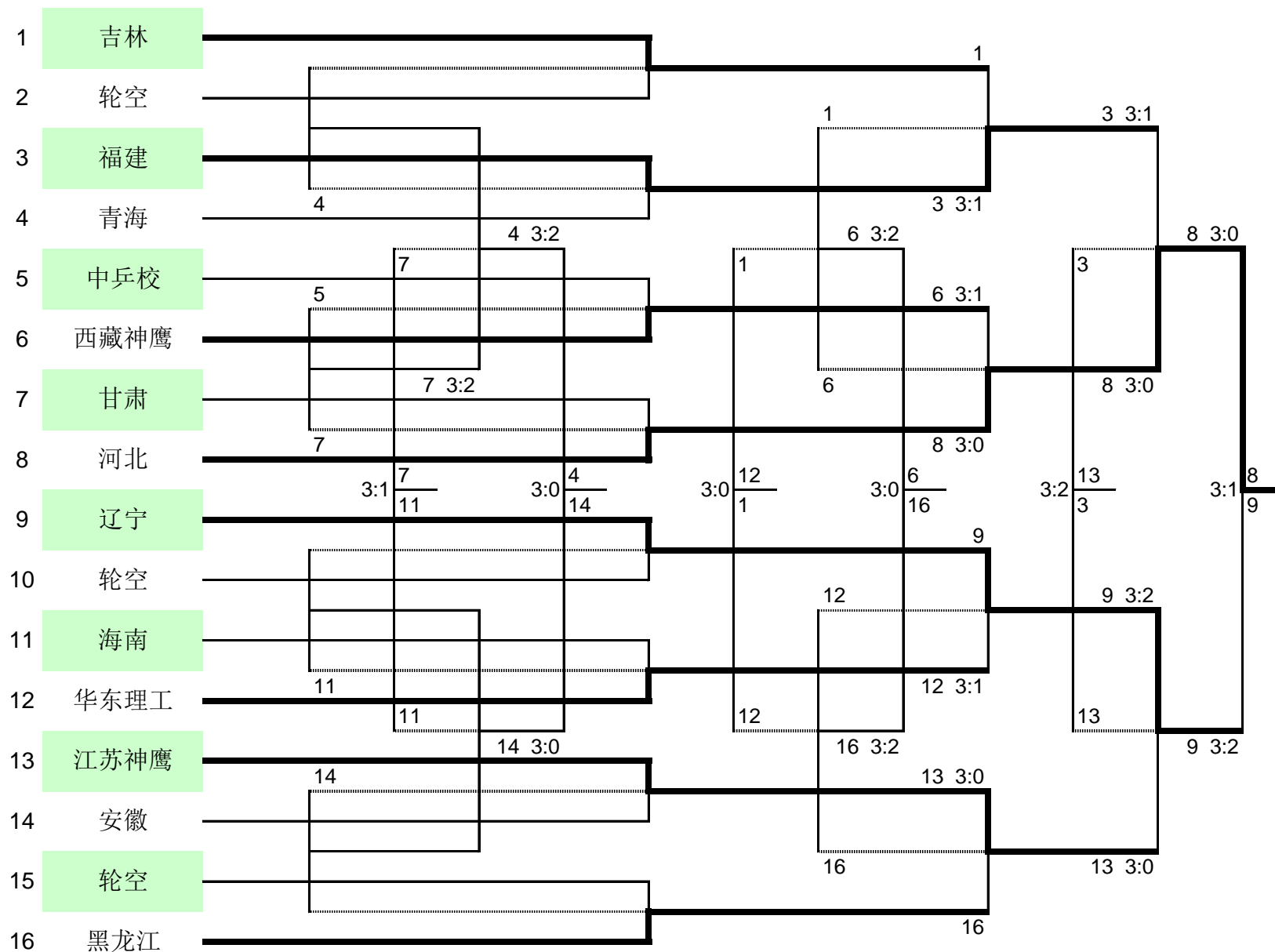
女子团体第二阶段

1-16名



女子团体第二阶段

17-29名



男子团体·第二阶段决1-16名

场次号:10040 上海市体校 -- 上海 0:3

沈珈熠	--	李禹昊	0:3 (-7,-6,-6)
张涵	--	杨曲隆○	0:3 (-7,-5,-4)
罗昆阳△	--	葛恒汛	0:3 (-12,-8,-7)

场次号:10041 安徽 -- 山东 1:3

把永博△	--	韩云麒	3:0 (1,8,2)
魏一	--	韩耀东	2:3 (-8,-6,6,3,-5)
邢坤△	--	牛泽乾△	1:3 (-7,-9,8,-4)
把永博△	--	韩耀东	0:3 (-8,-9,-5)

场次号:10042 甘肃 -- 浙江 3:2

邓海鹏	--	龚圣涵	3:2 (7,-9,-7,10,2)
田楚凡	--	祝佳祺△	0:3 (-9,-8,-6)
张艺△	--	郑禹捷	0:3 (-6,-9,-8)
邓海鹏	--	祝佳祺△	3:2 (8,-5,9,-9,10)
田楚凡	--	龚圣涵	3:1 (9,7,-9,13)

场次号:10043 江苏神鹰 -- 辽宁 2:3

陈垣宇	--	程昱博	3:1 (3,10,-9,4)
陈亚轩△	--	赵薄云○	3:0 (10,9,8)
沈烽○	--	李东霖○	2:3 (5,-7,8,-9,-9)
陈垣宇	--	赵薄云○	1:3 (-6,-6,3,-9)
陈亚轩△	--	程昱博	0:3 (-7,-9,-9)

场次号:10044 中乒院 -- 河南民生药业 3:1

高申童*	--	李明泽	3:1 (-7,8,6,3)
赵欣鹏	--	蒋世辉	1:3 (-7,-9,6,-13)
陈沫含	--	周子皓△	3:1 (13,-4,6,4)
高申童*	--	蒋世辉	3:0 (9,5,8)

场次号:10045 河北 -- 福建 3:0

胡东申*	--	冯明周	3:0 (6,8,8)
米小赫	--	陈俊菘○	3:1 (11,6,-6,11)
刘乙麟	--	周宇堃	3:1 (-8,6,8,7)

场次号:10046 四川 -- 湖北 1:3

蔡顺航	--	王明超	3:1 (6,7,-9,4)
胡羽○	--	陶育畅△	0:3 (-2,-2,-5)
夏志芑	--	李仕杰	0:3 (-7,-7,-4)
蔡顺航	--	陶育畅△	1:3 (-7,-2,8,-6)

场次号:10047 中学生体协 -- 西藏神鹰 1:3

朱晓睿	--	王天祺	1:3 (-6,-4,7,-7)
张靖瀚	--	缪辰阳*	3:1 (9,-3,5,17)
李锦浩△	--	王卿伊	1:3 (-4,9,-5,-3)
朱晓睿	--	缪辰阳*	2:3 (9,7,-4,-2,-4)

场次号:10053 上海 -- 山东 3:1

李禹昊	--	韩云麒	3:1 (3,-11,5,4)
杨曲隆○	--	韩耀东	3:1 (-9,6,10,6)
葛恒汛	--	牛泽乾△	1:3 (-8,6,-9,-9)
李禹昊	--	韩耀东	3:2 (-8,-7,10,9,7)

场次号:10054 甘肃 -- 辽宁 3:1

邓海鹏	--	李东霖○	3:0 (7,11,10)
田楚凡	--	赵薄云○	3:2 (-1,-8,8,11,6)
张艺△	--	程昱博	2:3 (-11,6,-10,7,-9)
邓海鹏	--	赵薄云○	3:1 (-7,9,5,10)

场次号:10055 中乒院 -- 河北 0:3

高申童*	--	李元赫	0:3 (-11,-7,-9)
赵欣鹏	--	胡东申*	2:3 (-11,-4,3,9,-8)
陈沫含	--	刘乙麟	0:3 (-10,-4,-9)

场次号:10056 湖北 -- 西藏神鹰 1:3

陶育畅△	--	王天祺	3:1 (9,-10,6,6)
李仕杰	--	缪辰阳*	1:3 (3,-3,-3,-7)
王明超	--	王卿伊	1:3 (-7,-6,10,-7)
陶育畅△	--	缪辰阳*	1:3 (-5,10,-11,-6)

场次号:10057 安徽 -- 上海市体校 2:3

把永博△	--	张涵	3:1 (7,-5,4,6)
魏一	--	沈珈熠	2:3 (-9,7,-8,3,-7)
刘江皓宇	--	罗昆阳△	0:3 (-6,-5,-7)
把永博△	--	沈珈熠	3:0 (2,8,4)
魏一	--	张涵	0:3 (-7,-7,-9)

场次号:10058 江苏神鹰 -- 浙江 3:0

陈垣宇	--	郑禹捷	3:1 (-10,5,8,10)
沈烽○	--	祝佳祺△	3:2 (8,7,-9,-8,9)
刘倚尊	--	张启涵*	3:0 (3,8,10)

场次号:10059 福建 -- 河南民生药业 3:1

陈俊菘○	--	张芮梓	3:0 (7,6,7)
周宇堃	--	张剑皓	1:3 (-6,-10,4,-8)
冯明周	--	周子皓△	3:1 (-5,5,9,12)
陈俊菘○	--	张剑皓	3:1 (5,9,-7,8)

场次号:10060 中学生体协 -- 四川 3:1

张靖瀚	--	胡羽○	3:1 (14,12,-12,14)
张恩泽	--	蔡顺航	0:3 (-8,-3,-5)
王鸿翔△	--	夏志芑	3:1 (9,-9,9,8)
张靖瀚	--	蔡顺航	3:0 (6,3,7)

男子团体·第二阶段决1-16名

场次号:10066 甘肃 -- 上海 2:3

邓海鹏	--	杨曲隆○	3:1 (6,-9,3,7)
田楚凡	--	李禹昊	3:0 (7,9,9)
张艺△	--	葛恒汛	2:3 (9,-4,8,-8,-9)
邓海鹏	--	李禹昊	2:3 (-11,-13,6,9,-7)
田楚凡	--	杨曲隆○	0:3 (-6,-12,-7)

场次号:10080 上海 -- 西藏神鹰 0:3

李禹昊	--	王天祺	2:3 (-7,-9,7,6,-10)
杨曲隆○	--	缪辰阳*	0:3 (-9,-6,-7)
葛恒汛	--	王卿伊	1:3 (-6,-5,9,-9)

场次号:10067 河北 -- 西藏神鹰 2:3

胡东申*	--	王天祺	3:0 (9,6,10)
米小赫	--	缪辰阳*	0:3 (-1,-3,-3)
李元赫	--	王卿伊	0:3 (-7,-10,-5)
胡东申*	--	缪辰阳*	3:2 (11,-3,7,-10,4)
米小赫	--	王天祺	2:3 (-8,9,7,-12,-8)

场次号:10081 河北 -- 甘肃 3:1

胡东申*	--	田楚凡	3:0 (3,12,6)
米小赫	--	邓海鹏	0:3 (-10,-5,-7)
刘乙麟	--	张艺△	3:2 (8,-7,9,-10,12)
胡东申*	--	邓海鹏	3:2 (-9,5,7,-9,10)

场次号:10068 辽宁 -- 山东 1:3

赵薄云○	--	牛泽乾△	3:1 (-14,2,4,11)
李东霖○	--	韩耀东	0:3 (-6,-6,-5)
黄则澄	--	韩云麒	2:3 (9,-7,9,-6,-6)
赵薄云○	--	韩耀东	1:3 (-10,-10,7,-12)

场次号:10082 湖北 -- 山东 3:2

陈金龙	--	牛泽乾△	2:3 (8,8,-11,-8,-8)
李仕杰	--	迟昊文	3:1 (-9,2,6,9)
陶育畅△	--	魏奕喆	3:0 (6,9,2)
陈金龙	--	迟昊文	0:3 (-6,-10,-9)
李仕杰	--	牛泽乾△	3:2 (5,-9,-9,5,5)

场次号:10069 湖北 -- 中兵院 3:1

陶育畅△	--	赵欣鹏	3:1 (6,5,-9,8)
陈金龙	--	高申童*	1:3 (-8,4,-2,-2)
李仕杰	--	刘睿一	3:1 (16,-8,8,6)
陶育畅△	--	高申童*	3:1 (9,-8,7,10)

场次号:10083 辽宁 -- 中兵院 3:1

赵薄云○	--	赵欣鹏	3:1 (-5,10,9,6)
李东霖○	--	高申童*	0:3 (-8,-8,-2)
黄则澄	--	王俊然	3:0 (10,6,2)
赵薄云○	--	高申童*	3:0 (2,9,8)

场次号:10070 上海市体校 -- 江苏神鹰 1:3

沈珈熠	--	陈亚轩△	1:3 (-6,-7,8,-5)
张涵	--	刘倚尊	1:3 (-9,-4,7,-1)
罗昆阳△	--	胡畅	3:0 (2,10,9)
沈珈熠	--	刘倚尊	2:3 (-8,8,-7,10,-3)

场次号:10084 江苏神鹰 -- 福建 3:2

陈垣宇	--	冯明周	3:0 (3,6,4)
沈烽○	--	陈俊菘○	1:3 (8,-13,-10,-9)
胡畅	--	熊雨泽	3:0 (3,6,5)
陈垣宇	--	陈俊菘○	0:3 (-4,-8,-8)
沈烽○	--	冯明周	3:2 (-7,-5,8,10,7)

场次号:10071 福建 -- 中学生体协 3:2

陈俊菘○	--	张恩泽	3:2 (-7,7,7,-6,8)
冯明周	--	朱晓睿	3:1 (5,-11,5,4)
周宇堃	--	王鸿翔△	2:3 (8,-9,7,-9,-13)
陈俊菘○	--	朱晓睿	2:3 (4,-6,-8,9,-9)
冯明周	--	张恩泽	3:0 (5,8,6)

场次号:10085 上海市体校 -- 中学生体协 0:3

张涵	--	张靖瀚	1:3 (-8,9,-8,-9)
沈昊宇△	--	朱晓睿	0:3 (-4,-2,-5)
聂浩宇	--	李锦浩△	0:3 (-9,-7,-5)

场次号:10072 浙江 -- 安徽 3:2

郑禹捷	--	魏一	3:1 (4,-5,4,6)
龚圣涵	--	把永博△	0:3 (-7,-8,-7)
祝佳祺△	--	刘江皓宇	3:0 (5,6,5)
郑禹捷	--	把永博△	1:3 (-11,-7,11,-10)
龚圣涵	--	魏一	3:2 (-5,5,10,-4,5)

场次号:10086 浙江 -- 河南民生药业 3:0

祝佳祺△	--	李明泽	3:1 (5,7,-7,5)
龚圣涵	--	蒋世辉	3:2 (10,5,-7,-9,9)
郑禹捷	--	周子皓△	3:1 (-9,4,3,10)

场次号:10073 河南民生药业 -- 四川 3:1

蒋世辉	--	夏志芑	3:1 (-6,6,8,6)
张剑皓	--	卢泓杉	3:0 (6,6,6)
周子皓△	--	胡羽○	0:3 (-7,-10,-15)
蒋世辉	--	卢泓杉	3:0 (7,2,9)

场次号:10087 四川 -- 安徽 1:3

蔡顺航	--	刘江皓宇	3:0 (8,7,8)
胡羽○	--	把永博△	1:3 (-10,-8,11,-6)
卢泓杉	--	魏一	0:3 (-6,-7,-8)
蔡顺航	--	把永博△	0:3 (-9,-7,-6)

男子团体·第二阶段决17-29名

场次号:10048 海南 -- 解放军 0:3

赵恒坤	--	张子墨	0:3 (-6,-10,-3)
刘佳明△	--	曹方*	0:3 (-3,-2,-4)
王亚楼○	--	徐振尧△	2:3 (8,-9,6,-6)

场次号:10075 中乒校 -- 广西 0:3

王佳楠	--	卢俊君	0:3 (-1,-2,-9)
顾博文△	--	唐金	2:3 (-9,8,-5,7,-4)
全凯成	--	曾诗显△	2:3 (-3,4,-5,4,-3)

场次号:10049 广东 -- 陕西方元 3:1

敖华磊	--	李明骏	1:3 (-11,5,-6,-10)
李景新	--	刘竞铭	3:2 (-7,8,-9,5,7)
李相成	--	袁梓焜○	3:0 (12,1,7)
敖华磊	--	刘竞铭	3:0 (8,8,10)

场次号:10076 青海 -- 广东 0:3

徐浩添	--	吴卓伦△	2:3 (7,6,-9,-8,-10)
赵禹潼△	--	敖华磊	2:3 (9,-8,-9,10,-5)
田明鑫△	--	李景新	1:3 (-5,-10,10,-4)

场次号:10050 广西 -- 内蒙古 3:0

唐金	--	史安航*	3:0 (8,7,7)
卢俊君	--	刘方政△	3:1 (7,3,-4,8)
谢昫熹△	--	张子健	3:0 (8,11,6)

场次号:10077 北京 -- 华东理工 3:1

李昊腾△	--	任一鸣	3:0 (5,6,4)
孙炜翔	--	李天阳*	1:3 (-10,11,-5,-6)
陈诚	--	胡彦晨	3:0 (7,4,8)
李昊腾△	--	李天阳*	3:2 (-5,7,-8,3,13)

场次号:10051 黑龙江 -- 华东理工 0:3

梁兴卓	--	贾子元△	1:3 (9,-8,-3,-12)
陈末	--	刘之恺	0:3 (-5,-7,-11)
方舰浩△	--	李天阳*	2:3 (-8,7,-7,7,-10)

场次号:10078 海南 -- 陕西方元 3:1

赵恒坤	--	刘竞铭	3:1 (7,9,-7,8)
刘佳明△	--	李明骏	0:3 (-11,-8,-8)
王亚楼○	--	袁梓焜○	3:0 (5,5,6)
赵恒坤	--	李明骏	3:0 (9,7,6)

场次号:10052 中乒校 -- 重庆 3:1

顾博文△	--	尹孟泽	3:1 (-7,7,9,9)
全凯成	--	李善颜	3:1 (4,-7,4,12)
王璐瑶	--	宋增位○	1:3 (-9,-10,9,-8)
顾博文△	--	李善颜	3:0 (8,6,9)

场次号:10079 重庆 -- 黑龙江 3:1

尹孟泽	--	梁兴卓	3:0 (9,5,8)
刁子育	--	贾舜诚	2:3 (2,-5,-5,7,-7)
孙彬皓○	--	方舰浩△	3:1 (7,-7,7,9)
尹孟泽	--	贾舜诚	3:2 (-11,16,9,-6,9)

场次号:10061 青海 -- 解放军 0:3

徐浩添	--	张子墨	2:3 (9,-4,10,-10,-12)
赵禹潼△	--	曹方*	0:3 (-5,-7,-7)
尹文字	--	徐振尧△	0:3 (-10,-6,-6)

场次号:10088 广西 -- 山西 2:3

杨如进	--	张明昊	0:3 (-9,-8,-13)
曾诗显△	--	韩布德	1:3 (-7,9,-11,-7)
唐金	--	韩布泽△	3:0 (5,7,3)
杨如进	--	韩布德	3:0 (5,6,8)
曾诗显△	--	张明昊	2:3 (7,-8,8,-6,-6)

场次号:10062 山西 -- 广东 3:1

张明昊	--	李景新	3:0 (7,3,7)
王廷宇	--	吴卓伦△	3:1 (6,-6,9,13)
韩布泽△	--	敖华磊	0:3 (-6,-6,-4)
张明昊	--	吴卓伦△	3:0 (7,12,9)

场次号:10089 中乒校 -- 解放军 2:3

王佳楠	--	张子墨	3:2 (-6,-5,9,6,9)
顾博文△	--	曹方*	2:3 (-8,10,10,-6,-8)
王璐瑶	--	徐振尧△	3:2 (-3,-4,9,8,8)
王佳楠	--	曹方*	0:3 (-9,-12,-7)
顾博文△	--	张子墨	1:3 (8,-3,-6,-7)

场次号:10063 华东理工 -- 广西 1:3

刘之恺	--	卢俊君	0:3 (-10,-7,-7)
贾子元△	--	唐金	1:3 (7,-8,-8,-8)
李天阳*	--	谢昫熹△	3:2 (-9,7,10,-9,10)
刘之恺	--	唐金	0:3 (-6,-6,-5)

场次号:10090 广东 -- 北京 3:2

李相成	--	陈诚	3:0 (6,8,10)
敖华磊	--	李昊腾△	2:3 (10,-4,-6,13,-4)
李景新	--	孙炜翔	2:3 (-5,-7,8,6,-9)
李相成	--	李昊腾△	3:1 (-6,2,8,2)
敖华磊	--	陈诚	3:1 (4,-9,8,7)

场次号:10064 中乒校 -- 北京 3:2

王佳楠	--	孙炜翔	2:3 (12,7,-10,-5,-10)
顾博文△	--	李昊腾△	3:0 (5,3,8)
全凯成	--	白祥天△	3:2 (-6,-11,6,6,5)
王佳楠	--	李昊腾△	2:3 (-8,9,-5,9,-3)
顾博文△	--	孙炜翔	3:2 (9,-8,6,-9,10)

场次号:10091 华东理工 -- 青海 3:1

刘之恺	--	尹文字	3:0 (7,6,5)
贾子元△	--	赵禹潼△	2:3 (-4,-10,7,6,-7)
胡彦晨	--	田明鑫△	3:2 (-10,5,-8,5,12)
刘之恺	--	赵禹潼△	3:0 (7,4,6)

场次号:10065 内蒙古 -- 黑龙江 2:3

刘方政△	--	梁兴卓	3:0 (9,3,7)
史安航*	--	贾舜诚	1:3 (9,-3,-7,-5)
张子健	--	方舰浩△	0:3 (-5,-5,-3)
刘方政△	--	贾舜诚	3:1 (9,-13,10,7)
史安航*	--	梁兴卓	0:3 (-7,-8,-8)

场次号:10092 重庆 -- 海南 3:1

尹孟泽	--	刘佳明△	3:0 (6,8,6)
刁子育	--	赵恒坤	1:3 (-6,6,-11,-9)
孙彬皓○	--	王亚楼○	3:2 (-7,-2,4,7,9)
尹孟泽	--	赵恒坤	3:1 (11,6,-9,7)

场次号:10074 解放军 -- 山西 2:3

曹方*	--	张明昊	1:3 (9,-8,-7,-3)
江承昕△	--	王廷宇	3:0 (9,6,5)
蔡书涵	--	韩布泽△	1:3 (-8,-10,8,-4)
曹方*	--	王廷宇	3:0 (11,5,9)
江承昕△	--	张明昊	1:3 (9,-8,-6,-8)

场次号:10093 陕西方元 -- 黑龙江 W-0:3 (弃权)

女子团体·第二阶段决1-16名

场次号:20040 中学生体协 -- 重庆 0 : 3

王珂欣 -- 廖容竹妍 2:3 (-9,5,3,-10,-10)
白雨涵△ -- 刘宇凯○ 2:3 (11,-8,-10,9,-3)
何珍妮○ -- 潘怡汝○ 0:3 (-11,-5,-8)

场次号:20041 湖北 -- 河南民生药业 3 : 1

范姝涵 -- 曹雨萌○ 3:1 (8,8,-8,8)
郑好△ -- 金梦妍 2:3 (-8,-5,8,12,-9)
王晓楠 -- 张书琦 3:0 (7,6,11)
范姝涵 -- 金梦妍 3:2 (-10,8,-8,8,10)

场次号:20042 上海 -- 四川 0 : 3

林渤泉 -- 刘星池○ 0:3 (-6,-5,-5)
马小惠 -- 冷雨桐 0:3 (-2,-9,-6)
周雅婷△ -- 纪竺君○ 0:3 (-6,-6,-1)

场次号:20043 上海市体校 -- 山东 2 : 3

汪小诗 -- 周柄如 1:3 (11,-7,-9,-3)
郭小帆 -- 张晓树 0:3 (-10,-3,-7)
陈诗瑶△ -- 孙晓萌○ 3:1 (-7,9,5,6)
汪小诗 -- 张晓树 3:1 (7,9,-9,7)
郭小帆 -- 周柄如 1:3 (10,-9,-7,-8)

场次号:20044 广西 -- 广东 3 : 1

覃予萱 -- 纵歌曼 3:1 (7,-6,9,8)
谭佳颖○ -- 谢佳彤 0:3 (-5,-4,-6)
梁子芊 -- 黄可怡○ 3:0 (7,8,7)
覃予萱 -- 谢佳彤 3:1 (-9,4,7,4)

场次号:20045 解放军 -- 浙江 2 : 3

张佳璐○ -- 徐也婷○ 2:3 (-5,5,6,-6,-8)
李婧如 -- 戚亚楠 3:1 (-4,7,6,7)
周倩婷 -- 叶清杨 3:2 (3,-7,-9,5,6)
张佳璐○ -- 戚亚楠 1:3 (-5,-17,7,-8)
李婧如 -- 徐也婷○ 2:3 (5,-10,5,-10,-15)

场次号:20046 天津 -- 陕西方元 3 : 0

张恩润○ -- 王睿璇 3:0 (4,5,5)
刘亚兰 -- 王一朵 3:1 (7,-8,8,4)
于洋 -- 杨欣然△ 3:2 (6,-9,5,-9,8)

场次号:20047 中乒院 -- 北京 1 : 3

楚涵雯○ -- 吴欣瑶 0:3 (-8,-7,-10)
张静蕾 -- 张翔宇 3:0 (4,9,8)
丁诗奕 -- 马昊滢△ 0:3 (-6,-7,-7)
楚涵雯○ -- 张翔宇 1:3 (8,-5,-4,-9)

场次号:20053 湖北 -- 重庆 1 : 3

范姝涵 -- 廖容竹妍 1:3 (9,-6,-4,-7)
郑好△ -- 刘宇凯○ 0:3 (-7,-5,-4)
王晓楠 -- 潘怡汝○ 3:0 (9,7,2)
范姝涵 -- 刘宇凯○ 0:3 (-10,-9,-9)

场次号:20054 山东 -- 四川 2 : 3

周柄如 -- 刘星池○ 3:1 (8,11,-9,7)
张毓蕾 -- 冷雨桐 1:3 (7,-9,-9,-7)
孙晓萌○ -- 纪竺君○ 3:0 (10,7,9)
周柄如 -- 冷雨桐 1:3 (-10,5,-6,-9)
张毓蕾 -- 刘星池○ 0:3 (-7,-6,-8)

场次号:20055 浙江 -- 广西 3 : 2

徐也婷○ -- 梁子芊 3:0 (7,8,1)
戚亚楠 -- 覃予萱 0:3 (-9,-5,-7)
陈俊彰 -- 谭佳颖○ 3:1 (7,-8,4,7)
徐也婷○ -- 覃予萱 2:3 (-6,6,-7,10,-10)
戚亚楠 -- 梁子芊 3:0 (8,7,2)

场次号:20056 北京 -- 天津 3 : 2

张翔宇 -- 刘亚兰 3:0 (7,6,5)
吴欣瑶 -- 张恩润○ 1:3 (3,-7,-10,-5)
马昊滢△ -- 于洋 2:3 (-9,-5,9,2,-9)
张翔宇 -- 张恩润○ 3:0 (8,9,3)
吴欣瑶 -- 刘亚兰 3:0 (8,5,14)

场次号:20057 中学生体协 -- 河南民生药业 0 : 3

王珂欣 -- 曹雨萌○ 1:3 (9,-5,-2,-4)
李聪奕△ -- 金梦妍 0:3 (-3,-9,-4)
何珍妮○ -- 张诗涵 1:3 (-10,9,-6,-3)

场次号:20058 上海 -- 上海市体校 0 : 3

林渤泉 -- 陈诗瑶△ 2:3 (-6,-8,2,8,-5)
胡薏柠铎 -- 汪小诗 0:3 (-5,-10,-9)
李怡△ -- 郭小帆 0:3 (-2,-4,-6)

场次号:20059 解放军 -- 广东 3 : 2

周倩婷 -- 冯卓琳 3:1 (6,7,-4,4)
李婧如 -- 谢佳彤 1:3 (-5,11,-5,-8)
邓懿芮△ -- 黄可怡○ 3:2 (-10,3,8,-11,8)
周倩婷 -- 谢佳彤 0:3 (-8,-8,-7)
李婧如 -- 冯卓琳 3:0 (9,7,5)

女子团体·第二阶段决1-16名

场次号:20060 中乒院 -- 陕西方元 3:2

楚涵雯○	--	李佳名	3:0 (2,6,3)
严佳慧	--	王一朵	3:1 (7,-7,9,7)
张紫宸	--	杨欣然△	2:3 (-3,7,5,-9,-10)
楚涵雯○	--	王一朵	1:3 (-11,4,-3,-11)
严佳慧	--	李佳名	3:0 (6,9,4)

场次号:20080 四川 -- 北京 2:3

冷雨桐	--	吴欣瑶	3:2 (-8,-9,5,9,5)
刘星池○	--	张翔宇	2:3 (5,10,-10,-2,-9)
纪竺君○	--	马昊滢△	1:3 (-10,5,-7,-8)
冷雨桐	--	张翔宇	3:2 (8,-9,-5,6,9)
刘星池○	--	吴欣瑶	0:3 (-9,-10,-7)

场次号:20066 四川 -- 重庆 3:0

冷雨桐	--	廖容竹妍	3:0 (5,7,9)
刘星池○	--	刘宇凯○	3:1 (9,-8,8,5)
纪竺君○	--	潘怡汝○	3:0 (7,6,3)

场次号:20081 浙江 -- 重庆 2:3

戚亚楠	--	廖容竹妍	3:1 (-6,8,1,7)
陈俊彰	--	刘宇凯○	0:3 (-8,-6,-8)
徐也婷○	--	潘怡汝○	3:1 (-11,8,9,8)
戚亚楠	--	刘宇凯○	0:3 (-9,-7,-5)
陈俊彰	--	廖容竹妍	2:3 (5,-5,-11,4,-6)

场次号:20067 浙江 -- 北京 1:3

徐也婷○	--	吴欣瑶	0:3 (-9,-5,-7)
戚亚楠	--	张翔宇	0:3 (-9,-4,-3)
陈俊彰	--	马昊滢△	3:0 (6,11,6)
徐也婷○	--	张翔宇	0:3 (-5,-4,-7)

场次号:20082 湖北 -- 天津 1:3

范姝涵	--	刘亚兰	2:3 (-9,5,-7,6,-6)
郑好△	--	张恩润○	2:3 (9,7,-6,-8,-8)
王晓楠	--	于洋	3:0 (9,7,5)
范姝涵	--	张恩润○	1:3 (-8,9,-6,-7)

场次号:20068 湖北 -- 山东 3:1

范姝涵	--	张晓树	3:2 (6,-7,-6,5,10)
郑好△	--	徐奕	3:0 (11,5,7)
张宜娴	--	孙晓萌○	1:3 (-7,-9,8,-8)
范姝涵	--	徐奕	3:1 (5,11,-9,12)

场次号:20083 山东 -- 广西 3:0

张晓树	--	黎雨桐△	3:1 (11,5,-5,5)
徐奕	--	卢佳	3:0 (6,6,9)
孙晓萌○	--	覃予萱	3:1 (10,8,-6,7)

场次号:20069 广西 -- 天津 0:3

覃予萱	--	刘亚兰	1:3 (8,-9,-8,-9)
谭佳颖○	--	张恩润○	0:3 (-7,-6,-9)
梁子芊	--	于洋	2:3 (-10,-9,8,8,-12)

场次号:20084 河南民生药业 -- 中乒院 3:2

金梦妍	--	丁诗奕	3:0 (4,3,4)
曹雨萌○	--	张紫宸	3:0 (4,14,5)
刘昱秀	--	楚涵雯○	0:3 (-6,-6,-5)
金梦妍	--	张紫宸	1:3 (-6,5,-4,-12)
曹雨萌○	--	丁诗奕	3:0 (5,7,10)

场次号:20070 河南民生药业 -- 上海市体校 3:0

金梦妍	--	郭小帆	3:0 (1,10,6)
曹雨萌○	--	汪小诗	3:2 (10,10,-7,-7,9)
张诗涵	--	陈诗瑶△	3:0 (8,7,5)

场次号:20085 解放军 -- 上海市体校 3:2

张佳璐○	--	陈诗瑶△	3:1 (10,9,-10,11)
李婧如	--	汪小诗	3:2 (6,-6,-9,9,3)
邓懿芮△	--	郭小帆	1:3 (-10,6,-6,-8)
张佳璐○	--	汪小诗	0:3 (-13,-10,-5)
李婧如	--	陈诗瑶△	3:1 (7,-2,6,7)

场次号:20071 解放军 -- 中乒院 1:3

邓懿芮△	--	楚涵雯○	3:1 (6,6,-2,7)
周倩婷	--	张静蕾	1:3 (-2,9,-5,-6)
蔡雨桐	--	丁诗奕	1:3 (-8,7,-5,-7)
邓懿芮△	--	张静蕾	0:3 (-2,-9,-2)

场次号:20086 上海 -- 广东 0:3

林渤海	--	纵歌曼	0:3 (-11,-9,-7)
胡慧柠铎	--	谢佳彤	1:3 (-8,-3,9,-13)
李怡△	--	黄可怡○	1:3 (-3,-9,5,-4)

场次号:20072 上海 -- 中学生体协 3:1

马小惠	--	李聪奕△	3:0 (9,7,7)
周雅婷△	--	王珂欣	1:3 (-9,-6,8,-15)
李怡△	--	何珍妮○	3:2 (8,8,-6,-12,9)
马小惠	--	王珂欣	3:0 (8,8,3)

场次号:20087 陕西方元 -- 中学生体协 3:2

王一朵	--	白雨涵△	3:2 (6,-8,-10,3,8)
杨欣然△	--	李聪奕△	1:3 (-7,4,-11,-10)
李佳名	--	何珍妮○	2:3 (-8,8,-5,7,-9)
王一朵	--	李聪奕△	3:2 (5,-9,3,-9,3)
杨欣然△	--	白雨涵△	3:0 (3,7,10)

场次号:20073 广东 -- 陕西方元 3:0

谢佳彤	--	王睿璇	3:0 (3,3,3)
王海馨	--	杨欣然△	3:2 (-8,9,-12,3,7)
黄可怡○	--	董潇阳	3:1 (5,-8,5,2)

女子团体·第二阶段决17-29名

场次号:20048 福建 -- 青海 3:1

肖雨洁	--	姜雨竹△	3:0 (5,6,7)
李嘉妮	--	徐嘉忆	1:3 (-7,-12,10,-6)
吴陈韵○	--	武芷竹○	3:0 (9,5,6)
肖雨洁	--	徐嘉忆	3:1 (7,-8,10,12)

场次号:20064 黑龙江 -- 江苏神鹰 0:3

解浩楠△	--	陈馨洋	0:3 (-7,-8,-7)
张瑀濛	--	李泽燕	0:3 (-4,-7,-6)
姜爱媛○	--	叶琇涓○	0:3 (-6,-6,-8)

场次号:20049 西藏神鹰 -- 中乒校 3:1

谢雨彤	--	毛瑞婕△	3:2 (-9,8,12,-9,5)
朱永琪○	--	王心宇○	2:3 (-2,9,-5,10,-5)
张芸菡○	--	雷柠嘉	3:0 (7,5,6)
谢雨彤	--	王心宇○	3:0 (8,6,11)

场次号:20065 中乒校 -- 甘肃 2:3

王心宇○	--	乔蒙	2:3 (7,8,-9,-4,-9)
汤雨君	--	孟然	0:3 (-4,-7,-6)
毛瑞婕△	--	伍玥悦○	3:0 (7,4,3)
王心宇○	--	孟然	3:0 (9,6,8)
汤雨君	--	乔蒙	0:3 (-9,-5,-6)

场次号:20050 甘肃 -- 河北 0:3

乔蒙	--	李思源	0:3 (-6,-8,-8)
伍玥悦○	--	刘潇瑶	0:3 (-6,-5,-5)
杨舒程	--	张益诺△	0:3 (-5,-5,-6)

场次号:20074 福建 -- 河北 0:3

肖雨洁	--	刘潇瑶	1:3 (-2,11,-8,-8)
李嘉妮	--	李思源	0:3 (-3,-7,-8)
吴陈韵○	--	张益诺△	1:3 (-9,-7,8,-7)

场次号:20051 华东理工 -- 海南 3:1

张馨月△	--	景绘羽	3:1 (8,4,-12,5)
严嘉渝	--	王伊凡△	1:3 (6,-6,-6,-8)
张培姿△	--	张妍夷△	3:0 (2,8,2)
张馨月△	--	王伊凡△	3:0 (9,3,9)

场次号:20075 辽宁 -- 江苏神鹰 3:2

张歆悦	--	陈馨洋	3:2 (-6,-9,8,10,11)
姜茜源	--	李泽燕	3:2 (-4,-6,14,6,8)
解铭姝○	--	叶琇涓○	0:3 (-7,-8,-7)
张歆悦	--	李泽燕	0:3 (-8,-12,-3)
姜茜源	--	陈馨洋	3:2 (-5,-10,8,9,4)

场次号:20052 安徽 -- 江苏神鹰 0:3

张超怡△	--	陈馨洋	1:3 (-8,-9,3,-8)
阮钰珊	--	李泽燕	1:3 (-7,8,-10,-3)
李雨轩△	--	叶琇涓○	2:3 (-10,5,-8,4,-4)

场次号:20076 吉林 -- 西藏神鹰 2:3

王鹤潼○	--	朱永琪○	3:2 (4,-7,-7,11,4)
朱师霆	--	谢雨彤	0:3 (-8,-3,-8)
张馨羽	--	张芸菡○	0:3 (-7,-3,-1)
王鹤潼○	--	谢雨彤	3:0 (8,6,1)
朱师霆	--	朱永琪○	0:3 (-2,-4,-12)

场次号:20061 福建 -- 吉林 3:1

肖雨洁	--	朱师霆	3:0 (11,6,3)
李嘉妮	--	王鹤潼○	1:3 (-9,10,-8,-9)
吴陈韵○	--	张馨羽	3:0 (7,2,2)
肖雨洁	--	王鹤潼○	3:2 (12,-8,4,-4,9)

场次号:20077 华东理工 -- 黑龙江 2:3

张馨月△	--	张瑀濛	3:1 (-9,5,4,7)
张培姿△	--	解浩楠△	0:3 (-9,-8,-10)
陈仕洁	--	姜爱媛○	3:0 (8,3,12)
张馨月△	--	解浩楠△	2:3 (-8,-10,11,5,-6)
张培姿△	--	张瑀濛	1:3 (-5,4,-9,-6)

场次号:20062 西藏神鹰 -- 河北 0:3

谢雨彤	--	李思源	1:3 (-3,-6,6,-3)
朱永琪○	--	刘潇瑶	2:3 (-10,10,-9,10,-5)
孙心怡△	--	张益诺△	1:3 (-2,-1,10,-7)

场次号:20078 甘肃 -- 青海 2:3

场次号:20063 辽宁 -- 华东理工 3:2

张汝婷	--	严嘉渝	3:1 (10,-6,9,6)
姜茜源	--	张馨月△	2:3 (-7,10,9,-5,-4)
解铭姝○	--	张培姿△	3:1 (9,10,-7,8)
张汝婷	--	张馨月△	2:3 (9,-5,-10,4,-7)
姜茜源	--	严嘉渝	3:0 (7,4,6)

乔蒙	--	姜雨竹△	3:0 (9,6,4)
孟然	--	徐嘉忆	1:3 (-11,-11,9,-7)
伍玥悦○	--	王子彧	0:3 (-1,-4,-4)
乔蒙	--	徐嘉忆	3:0 (5,4,10)
孟然	--	姜雨竹△	2:3 (-11,-10,8,2,-4)

女子团体·第二阶段决17-29名

场次号:20079 海南 -- 安徽 0:3

王伊凡△	--	阮钰珊	0:3 (-12,-8,-4)
景绘羽	--	张超怡△	0:3 (-7,-5,-3)
张妍夷△	--	李雨轩△	0:3 (-10,-6,-3)

场次号:20090 西藏神鹰 -- 黑龙江 3:0

谢雨彤	--	张瑀濛	3:0 (3,5,3)
朱永琪○	--	解浩楠△	3:0 (8,11,2)
孙心怡△	--	姜爱媛○	3:1 (3,-8,9,8)

场次号:20088 辽宁 -- 河北 1:3

王艺珏	--	李思源	0:3 (-7,-5,-13)
张汝婷	--	刘潇瑶	3:1 (6,-8,8,7)
解铭妹○	--	黄玉博○	0:3 (-9,-6,-1)
王艺珏	--	刘潇瑶	2:3 (9,-9,12,-10,-7)

场次号:20091 吉林 -- 华东理工 0:3

王鹤潼○	--	陈仕洁	0:3 (-8,-12,-8)
朱师霆	--	张馨月△	0:3 (-9,-8,-5)
张馨羽	--	张培姿△	0:3 (-6,-5,-3)

场次号:20089 江苏神鹰 -- 福建 3:2

丁子格	--	李嘉妮	3:0 (3,6,7)
叶琇涓○	--	肖雨洁	1:3 (-5,8,-5,-8)
陈馨洋	--	吴陈韵○	1:3 (-3,4,-11,-11)
丁子格	--	肖雨洁	3:2 (-7,4,-6,6,8)
叶琇涓○	--	李嘉妮	3:1 (-9,10,5,7)

场次号:20092 安徽 -- 青海 0:3

张超怡△	--	姜雨竹△	1:3 (10,-12,-10,-5)
阮钰珊	--	徐嘉忆	0:3 (-6,-5,-7)
李雨轩△	--	王子彧	2:3 (-6,7,7,-8,-9)

场次号:20093 甘肃 -- 海南 3:1

乔蒙	--	景绘羽	3:0 (5,6,7)
孟然	--	王伊凡△	2:3 (-7,5,9,-6,-8)
伍玥悦○	--	张妍夷△	3:0 (9,15,4)
乔蒙	--	王伊凡△	3:0 (8,6,6)

男子单打第一阶段

第1组		1	2	3	4	积分	计算	名次
1	李昊腾△ 北京		1:3 -4,10 -6,-5	3:0 2,7,9	3:1 7,-10 3,14	5		2
2	赵薄云○ 辽宁	3:1		3:0 4,6,5	3:0 6,3,6	6		1
3	叶诺言 吉林	0:3	0:3		0:3 -6,-4,-6	3		4
4	杨如进 广西	1:3	0:3	3:0		4		3

第2组		1	2	3	4	积分	计算	名次
1	唐金 广西		3:2 8,-13 -9,9,3	3:0 6,10,6	3:1 -8,6 9,1	6		1
2	陈金龙 湖北	2:3		3:1 8,3 -7,6	1:3 -6,10 -9,-8	4	3,4/4, 75/ 71	2
3	王亚楼○ 海南	0:3	1:3		3:1 -8,2 6,10	4	3,4/4, 70/ 69	3
4	胡羽○ 四川	1:3	3:1	1:3		4	3,4/4, 72/ 77	4

第3组		1	2	3	4	积分	计算	名次
1	沈烽○ 江苏神鹰		3:0 8,10,3	3:2 5,3 -7,-6,5	1:3 7,-6 -6,-8	5		2
2	赵禹潼△ 青海	0:3		0:3 -5,-10,-9	0:3 -4,-2,-1	3		4
3	张启涵* 浙江	2:3	3:0		0:3 -5,-8,-8	4		3
4	胡东申* 河北	3:1	3:0	3:0		6		1

第4组		1	2	3	4	积分	计算	名次
1	曹方* 解放军		3:1 5,-5 4,7	3:0 4,8,4	3:0 3,8,7	6		1
2	李善颜 重庆	1:3		1:3 -7,8 -5,-3	0:3 -9,-9,-6	3		4
3	王廷宇 山西	0:3	3:1		3:0 7,7,6	5		2
4	郭曜宁 中乒校	0:3	3:0	0:3		4		3

第5组		1	2	3	4	积分	计算	名次
1	王卿伊 西藏神鹰		3:0 7,2,9	1:3 8,9 -8,-8	1:3 -7,-10 11,-10	4		3
2	王俊然 中乒院	0:3		0:3 -7,-5,-8	0:3 -7,-6,-9	3		4
3	任一鸣 华东理工	3:1	3:0		0:3 -11,-5,-4	5		2
4	张靖瀚 中学生体协	3:1	3:0	3:0		6		1

第6组		1	2	3	4	积分	计算	名次
1	胡畅 江苏神鹰		3:0 9,9,8	3:0 5,10,8	3:2 9,-6 -7,7,5	6		1
2	刘江皓宇 安徽	0:3		3:2 4,6 -8,-9,6	1:3 6,-4 -7,-2	4		3
3	王璐瑶 中乒校	0:3	2:3		0:3 -5,-7,-1	3		4
4	贾舜诚 黑龙江	2:3	3:1	3:0		5		2

第7组		1	2	3	4	积分	计算	名次
1	顾浩歌 江苏神鹰		3:1 -6,8 5,3	3:2 -8,4 9,-7,5	3:0 8,7,7	6		1
2	韩布德 山西	1:3		1:3 -4,-8 4,-9	3:2 -12,7 9,-8,5	4	3,4/5	3
3	聂浩宇 上海市体校	2:3	3:1		0:3 -7,-4,-9	4	3,3/4	4
4	王恺威 甘肃	0:3	2:3	3:0		4	3,5/3	2

第8组		1	2	3	4	积分	计算	名次
1	迟昊文 山东		3:0 5,2,3	0:3 -9,-8,-6	1:3 -8,-4 9,-8	4		3
2	王沛△ 云南	0:3		0:3 -3,-10,-6	0:3 -4,-5,-5	3		4
3	田楚凡 甘肃	3:0	3:0		2:3 5,2 -8,-9,-6	5		2
4	李仕杰 湖北	3:1	3:0	3:2		6		1

第9组		1	2	3	4	积分	计算	名次
1	蒋世辉 河南民生药业		0:3 -7,-10,-4	0:3 -12,-9,-8	1:3 7,-4 -10,-8	3		4
2	杨曲隆○ 上海	3:0		3:1 7,9 -8,1	1:3 -7,-5 15,-7	5		2
3	陈沫含 中乒院	3:0	1:3		0:3 -7,-2,-9	4		3
4	陶育畅△ 湖北	3:1	3:1	3:0		6		1

第10组		1	2	3	4	积分	计算	名次
1	冯明周 福建		3:1 8,6 -10,7	2:3 7,-9 -8,11,-8	1:3 10,-3 -5,-8	4	3,2	2
2	刁子育 重庆	1:3		3:W-0	0:3 -4,-6,-5	4	3,1	3
3	米小赫 河北	3:2	W-0:3		3:1 9,3 -9,6	4	2	4
4	高申童* 中乒院	3:1	3:0	1:3		5		1

第11组		1	2	3	4	积分	计算	名次
1	朱晓睿 中学生体协		1:3 9,-8 -8,-7	3:0 8,8,3	3:0 4,5,8	5		2
2	尹孟泽 重庆	3:1		3:0 10,8,4	3:0 7,7,12	6		1
3	周子皓△ 河南民生药业	0:3	0:3		3:0 10,7,5	4		3
4	袁梓焜○ 陕西方元	0:3	0:3	0:3		3		4

第12组		1	2	3	4	积分	计算	名次
1	吴卓伦△ 广东		3:1 6,-6 7,4	3:1 10,5 -9,6	2:3 8,4 -4,-8,-10	5	3,5/4	2
2	魏一 安徽	1:3		3:1 7,7 -6,3	3:0 9,8,4	5	3,4/3	1
3	李帅赞 河北	1:3	1:3		0:3 -9,-9,-7	3		4
4	章子建 上海	3:2	0:3	3:0		5	3,3/5	3

第13组		1	2	3	4	5	积分	计算	名次
1	刘乙麟 河北		3:0 6,1,6	3:1 5,9 6,3	3:0 4,6,4	3:1 10,-4 7,9	8		1
2	王鸿翔△ 中学生体协	0:3		3:2 -6,12 -8,7,12	3:0 6,3,6	0:3 -7,-2,-5	6		3
3	顾博文△ 中乒校	1:3	2:3		3:0 9,10,9	0:3 -8,-6,-6	5		4
4	宋增位○ 重庆	0:3	0:3	0:3		0:3 -8,-4,-7	4		5
5	陈垣宇 江苏神鹰	1:3	3:0	3:0	3:0		7		2

第14组		1	2	3	4	5	积分	计算	名次
1	蔡顺航 四川		3:0 6,5,6	3:2 -8,6 -8,5,9	3:0 3,4,5	3:0 8,4,6	8		1
2	刘睿一 中乒院	0:3		0:3 -8,-6,-2	2:3 6,9 -9,-7,-7	1:3 -10,3 -4,-10	4		5
3	谢昀熹△ 广西	2:3	3:0		3:1 -8,14 10,8	0:3 -9,-10,-5	6		3
4	杨海* 湖北	0:3	3:2	1:3		0:3 -8,-9,-8	5		4
5	余政洋 上海	0:3	3:1	3:0	3:0		7		2

第15组		1	2	3	4	5	积分	计算	名次
1	张剑皓 河南民生药业		2:3 -3,10 6,-8,-8	2:3 12,-7 -8,7,-10	3:1 -9,9 7,5	3:0 4,7,7	6		3
2	张明昊 山西	3:2		0:3 -9,-7,-4	3:1 -7,8 3,7	3:0 8,6,8	7		2
3	陈亚轩△ 江苏神鹰	3:2	3:0		3:0 6,5,3	3:0 9,2,5	8		1
4	刘方政△ 内蒙古	1:3	1:3	0:3		3:2 -10,-7 10,9,4	5		4
5	沈昊宇△ 上海市体校	0:3	0:3	0:3	2:3		4		5

第16组		1	2	3	4	5	积分	计算	名次
1	沈珈熠 上海市体校		3:0 4,8,8	2:3 -9,4 11,-12,-11	3:2 11,4 -9,-14,8	3:0 8,11,12	7	3,5/5	2
2	全凯成 中乒校	0:3		0:3 -7,-2,-2	0:3 -6,-10,-6	0:3 -7,-7,-9	4		5
3	刘倚尊 江苏神鹰	3:2	3:0		0:3 -6,-9,-5	3:2 -8,4 -6,8,10	7	3,3/5	3
4	祝佳祺△ 浙江	2:3	3:0	3:0		3:1 9,-10 8,5	7	3,5/3	1
5	王明超 湖北	0:3	3:0	2:3	1:3		5		4

第17组		1	2	3	4	5	积分	计算	名次
1	赵恒坤 海南		1:3 10,-6 -9,-3	3:0 3,6,5	3:0 8,5,5	1:3 -7,5 -5,-12	6		3
2	陈俊菘○ 福建	3:1		3:0 4,12,4	3:0 10,8,7	3:0 10,5,1	8		1
3	卢泓杉 四川	0:3	0:3		1:3 -5,7 -5,-6	0:3 -4,-6,-8	4		5
4	李明骏 陕西方元	0:3	0:3	3:1		0:3 -7,-7,-7	5		4
5	吴镡 河北	3:1	0:3	3:0	3:0		7		2

第18组		1	2	3	4	5	积分	计算	名次
1	张恩泽 中学生体协		3:0 8,8,2	3:2 9,9 -6,-6,6	3:2 9,-12 4,-6,10	2:3 -11,6 -10,2,-10	7	2	1
2	胡彦晨 华东理工	0:3		1:3 9,-4 -8,-5	1:3 9,-5 -7,-4	2:3 -9,4 -8,9,-6	4		5
3	赵欣鹏 中乒院	2:3	3:1		3:2 -12,9 6,-11,14	3:0 7,5,6	7	1	2
4	韩耀东 山东	2:3	3:1	2:3		3:0 5,8,7	6	2	3
5	王佳楠 中乒校	3:2	3:2	0:3	0:3		6	1	4

第19组		1	2	3	4	5	积分	计算	名次
1	罗昆阳△ 上海市体校		0:3 -6,-10,-6	1:3 9,-8 -5,-9	2:3 5,5 -8,-6,-8	0:3 -12,-5,-6	4		5
2	史宇博 中学生体协	3:0		3:2 9,-7 5,-7,7	3:1 6,9 -9,1	3:1 10,2 -5,9	8		1
3	张艺△ 甘肃	3:1	2:3		3:2 6,6 -5,-7,4	0:3 -7,-6,-8	6		3
4	孙滔 天津	3:2	1:3	2:3		0:3 -11,-4,-8	5		4
5	侯冠宇 青海	3:0	1:3	3:0	3:0		7		2

第20组		1	2	3	4	5	积分	计算	名次
1	肖骥骏 山东		3:1 5,-9 5,3	3:0 5,12,5	3:0 2,4,7	3:1 8,7 -8,4	8		1
2	曾诗显△ 广西	1:3		3:0 5,4,5	3:0 3,9,5	3:0 7,7,6	7		2
3	徐佳男 黑龙江	0:3	0:3		3:1 8,6 -7,5	3:1 6,-8 8,7	6		3
4	武宸永 内蒙古	0:3	0:3	1:3		2:3 9,-7 6,-7,-12	4		5
5	刘佳明△ 海南	1:3	0:3	1:3	3:2		5		4

第21组		1	2	3	4	5	积分	计算	名次
1	费浚航 江苏神鹰		3:0 8,4,12	3:2 7,-7 -9,3,7	3:0 8,7,9	3:0 4,9,7	8		1
2	田明鑫△ 青海	0:3		0:3 -3,-1,-5	1:3 8,-7 -4,-14	2:3 -7,14 -4,7,-5	4		5
3	张芮梓 河南民生药业	2:3	3:0		1:3 6,-8 -6,-5	1:3 9,-11 -8,-1	5		4
4	邢坤△ 安徽	0:3	3:1	3:1		3:0 6,8,9	7		2
5	张涵 上海市体校	0:3	3:2	3:1	0:3		6		3

第22组		1	2	3	4	5	积分	计算	名次
1	牛泽乾△ 山东		3:1 8,8 -10,8	3:0 7,9,7	1:3 -4,-8 4,-8	3:1 -11,8 4,5	7	2	1
2	贾子元△ 华东理工	1:3		1:3 -4,-5 9,-6	1:3 7,-9 -10,-8	1:3 -10,7 -5,-11	4		5
3	敖华磊 广东	0:3	3:1		3:2 -6,-7 0,5,4	3:2 -7,7 -11,13,8	7	1	2
4	陈志宇 西藏神鹰	3:1	3:1	2:3		2:3 17,12 -7,-8,-6	6	1	4
5	方舰浩△ 黑龙江	1:3	3:1	2:3	3:2		6	2	3

第23组		1	2	3	4	5	积分	计算	名次
1	李相成 广东		3:0 9,8,9	1:3 -10,7 -6,-8	3:0 12,4,4	3:0 7,6,5	7		2
2	史安航* 内蒙古	0:3		1:3 -6,11 -2,-8	3:1 9,-4 2,4	0:3 -4,-6,-2	5		4
3	卢俊君 广西	3:1	3:1		3:0 7,7,8	3:0 5,5,6	8		1
4	刘竞铭 陕西方元	0:3	1:3	0:3		2:3 9,-5 -7,8,-5	4		5
5	蔡书涵 解放军	0:3	3:0	0:3	3:2		6		3

第24组		1	2	3	4	5	积分	计算	名次
1	王天祺 西藏神鹰		0:3 -10,-4,-5	2:3 -6,9 -10,14,-10	0:3 -8,-8,-9	2:3 -9,-4 10,7,-6	4		5
2	周宇堃 福建	3:0		3:2 10,10 -7,-10,7	2:3 -4,3 11,-2,-9	3:0 11,9,8	7	3,5/5, 91/97	3
3	邓海鹏 甘肃	3:2	2:3		3:2 -8,11 -9,4,7	3:0 10,6,3	7	3,5/5, 102/96	1
4	韩云麒 山东	3:0	3:2	2:3		3:0 9,12,8	7	3,5/5, 91/91	2
5	李锦浩△ 中学生体协	3:2	0:3	0:3	0:3		5		4

第25组		1	2	3	4	5	积分	计算	名次
1	程昱博 辽宁		3:0 6,4,11	3:2 11,-9 10,-8,6	3:2 9,8 -9,-6,4	1:3 4,-9 -4,-9	7		2
2	孙彬皓○ 重庆	0:3		1:3 -8,-9 9,-5	0:3 -7,-8,-9	1:3 -5,-12 8,-2	4		5
3	刘之恺 华东理工	2:3	3:1		1:3 -10,-9 10,-5	0:3 -6,-3,-7	5		4
4	梁兴卓 黑龙江	2:3	3:0	3:1		1:3 10,-6 -9,-5	6		3
5	肖超 江西	3:1	3:1	3:0	3:1		8		1

第26组		1	2	3	4	5	积分	计算	名次
1	孙炜翔 北京		3:0 5,5,7	2:3 6,10 -9,-6,-10	1:3 6,-9 -11,-6	3:0 3,3,7	6		3
2	熊雨泽 福建	0:3		0:3 -4,-5,-6	0:3 -8,-6,-9	2:3 7,8 -9,-8,-9	4		5
3	把永博△ 安徽	3:2	3:0		3:0 6,5,8	3:0 9,8,6	8		1
4	徐振尧△ 解放军	3:1	3:0	0:3		3:0 8,9,2	7		2
5	韩布泽△ 山西	0:3	3:2	0:3	0:3		5		4

第27组		1	2	3	4	5	积分	计算	名次
1	缪辰阳* 西藏神鹰		3:0 2,5,7	3:0 2,5,1	3:0 1,5,11	3:0 4,6,4	8		1
2	孙启轩△ 解放军	0:3		3:2 4,-6 -8,8,9	1:3 -8,10 -5,-10	2:3 -7,-6 1,8,-14	5		4
3	张子健 内蒙古	0:3	2:3		0:3 -4,-6,-8	0:3 -4,-3,-4	4		5
4	徐浩添 青海	0:3	3:1	3:0		3:1 6,-8 10,2	7		2
5	缪佳睿 云南	0:3	3:2	3:0	1:3		6		3

第28组		1	2	3	4	5	积分	计算	名次
1	黄则澄 辽宁		1:3 8,-10 -9,-7	1:3 -5,-8 8,-7	1:3 -7,3 -4,-7	3:1 9,8 -9,8	5		4
2	龚圣涵 浙江	3:1		3:1 9,7 -6,8	3:1 -8,7 10,2	3:0 4,8,9	8		1
3	江承昕△ 解放军	3:1	1:3		1:3 10,-7 -9,-9	3:2 10,-9 10,-10,9	6		3
4	李天阳* 华东理工	3:1	1:3	3:1		3:0 6,5,9	7		2
5	李景新 广东	1:3	0:3	2:3	0:3		4		5

第29组		1	2	3	4	5	积分	计算	名次
1	郑禹捷 浙江		3:0 4,6,4	3:0 8,7,8	3:0 6,6,6	2:3 -10,-5 7,6,-10	7		2
2	李育光 天津	0:3		0:3 -7,-9,-9	0:3 -12,-9,-9	0:3 -8,-9,-9	4		5
3	尹文字 青海	0:3	3:0		0:3 -5,-9,-8	0:3 -7,-5,-7	5		4
4	陈诚 北京	0:3	3:0	3:0		0:3 -6,-6,-7	6		3
5	李明泽 河南民生药业	3:2	3:0	3:0	3:0		8		1

第30组		1	2	3	4	5	积分	计算	名次
1	陈末 黑龙江		2:3 -8,4 7,-11,-7	0:3 -4,-9,-10	0:3 -5,-5,-8	3:1 -9,7 8,9	5		4
2	邓睿 天津	3:2		0:3 -10,-9,-6	0:3 -8,-12,-6	3:1 9,-9 7,6	6		3
3	张子恒 河南民生药业	3:0	3:0		0:3 -6,-5,-6	3:1 9,5 -7,10	7		2
4	葛恒汛 上海	3:0	3:0	3:0		3:0 8,6,9	8		1
5	白祥天△ 北京	1:3	1:3	1:3	0:3		4		5

第31组		1	2	3	4	5	积分	计算	名次
1	夏志芄 四川		0:3 -6,-5,-7	1:3 -4,8 -9,-7	3:0 6,8,4	0:3 -7,-8,-4	5		4
2	李东霖○ 辽宁	3:0		0:3 -11,-4,-8	3:0 6,6,8	0:3 -5,-11,-6	6		3
3	李禹昊 上海	3:1	3:0		3:1 3,6 -9,4	2:3 12,-8 -10,8,-9	7		2
4	于承韬△ 吉林	0:3	0:3	1:3		0:3 -4,-2,-3	4		5
5	李元赫 河北	3:0	3:0	3:2	3:0		8		1

第32组		1	2	3	4	5	积分	计算	名次
1	魏奕喆 山东		3:2 10,-6 -7,10,8	3:0 4,7,5	2:3 9,-5 -7,6,-9	1:3 14,-9 -5,-9	6		3
2	陈澍△ 江西	2:3		1:3 -9,-9 7,-8	0:3 -6,-7,-7	3:2 4,-4 -4,9,2	5	1	5
3	林洋鸿 福建	0:3	3:1		0:3 -7,-4,-5	0:3 -9,-6,-3	5	2	4
4	吴润泽△ 甘肃	3:2	3:0	3:0		2:3 -8,4 10,-5,-9	7	1	2
5	张子墨 解放军	3:1	2:3	3:0	3:2		7	2	1

女子单打第一阶段

第1组		1	2	3	4	积分	计算	名次
1	吴欣瑶 北京		3:0 1,6,4	2:3 5,9 8,-9,-10	0:3 -6,-5,-2	4		3
2	李佳名 陕西方元	0:3		0:3 -5,-8,-2	0:3 -6,-5,-3	3		4
3	郭小帆 上海市体校	3:2	3:0		0:3 -3,-3,-3	5		2
4	冷雨桐 四川	3:0	3:0	3:0		6		1

第2组		1	2	3	4	积分	计算	名次
1	金梦妍 河南民生药业		3:2 -7,5 8,-2,2	3:0 3,2,4	3:0 2,6,6	6		1
2	王珠 山东	2:3		3:0 2,1,3	3:2 12,-10 -10,12,6	5		2
3	伍玥悦○ 甘肃	0:3	0:3		0:3 -9,-5,-4	3		4
4	胡慧柠铎 上海	0:3	2:3	3:0		4		3

第3组		1	2	3	4	积分	计算	名次
1	刘宇凯○ 重庆		3:2 10,-8 6,-5,10	3:0 6,7,8	3:1 10,-9 13,8	6		1
2	廖艺舟 四川	2:3		3:0 5,4,9	0:3 -9,-10,-14	4		3
3	毛瑞婕△ 中乒校	0:3	0:3		0:3 -7,-8,-8	3		4
4	纵歌曼 广东	1:3	3:0	3:0		5		2

第4组		1	2	3	4	积分	计算	名次
1	胡诗瑶 北京		3:0 7,2,7	0:3 -10,-6,-6	3:1 -6,4 7,6	5	3,3/4	3
2	王佳和 天津	0:3		0:3 -6,-6,-2	0:3 -4,-4,-2	3		4
3	李聪奕△ 中学生体协	3:0	3:0		2:3 7,8 -7,-8,-8	5	3,5/3	1
4	邓懿芮△ 解放军	1:3	3:0	3:2		5	3,4/5	2

第5组		1	2	3	4	积分	计算	名次
1	张芸菡○ 西藏神鹰		3:1 -2,3 8,5	3:2 7,-9 -9,8,10	2:3 7,-9 -8,6,-6	5	1	2
2	曾友琳 山西	1:3		1:3 -7,-9 5,9	3:0 8,5,12	4	1	4
3	于洋 天津	2:3	3:1		1:3 9,-10 -7,-6	4	2	3
4	白雨涵△ 中学生体协	3:2	0:3	3:1		5	2	1

第6组		1	2	3	4	积分	计算	名次
1	徐奕 山东		3:1 4,5 -9,14	3:2 -10,3 -7,6,7	3:0 8,7,6	6		1
2	吴陈韵○ 福建	1:3		0:3 -8,-7,-3	3:0 9,13,9	4		3
3	王艺珏 辽宁	2:3	3:0		3:0 5,6,3	5		2
4	柴艳 内蒙古	0:3	0:3	0:3		3		4

第7组		1	2	3	4	积分	计算	名次
1	张晓树 山东		3:2 -9,2 5,-10,12	3:0 6,1,3	3:1 -8,8 13,5	6		1
2	张紫宸 中乒院	2:3		3:2 -8,-10 10,6,7	2:3 8,-12 8,-4,-7	4		3
3	邹琛睿○ 安徽	0:3	2:3		0:3 -6,-9,-6	3		4
4	威亚楠 浙江	1:3	3:2	3:0		5		2

第8组		1	2	3	4	积分	计算	名次
1	丁子格 江苏神鹰		3:1 4,-8 6,2	3:1 -6,4 6,7	2:3 -7,-10 6,4,-10	5		2
2	李雨轩△ 安徽	1:3		3:0 5,6,8	0:3 -8,-9,-8	4		3
3	李嘉妮 福建	1:3	0:3		0:3 -5,-9,-10	3		4
4	张歆悦 辽宁	3:2	3:0	3:0		6		1

第9组		1	2	3	4	积分	计算	名次
1	张翔宇 北京		3:0 11,8,6	3:2 10,-5 5,-8,8	3:0 6,3,2	6		1
2	张毓蕾 山东	0:3		3:0 6,8,6	3:0 7,4,4	5		2
3	张馨月△ 华东理工	2:3	0:3		3:1 -8,7 6,5	4		3
4	颜鸿艺 江西	0:3	0:3	1:3		3		4

第10组		1	2	3	4	积分	计算	名次
1	郑好△ 湖北		0:3 -11,-7,-12	3:0 6,9,7	3:0 7,4,6	5		2
2	李泽燕 江苏神鹰	3:0		3:0 7,6,4	3:0 7,3,5	6		1
3	周雅婷△ 上海	0:3	0:3		3:1 4,9 -7,8	4		3
4	黎雨桐△ 广西	0:3	0:3	1:3		3		4

第11组		1	2	3	4	积分	计算	名次
1	周柄如 山东		3:0 2,6,5	2:3 11,-8 -7,3,-10	3:0 3,7,6	5	3,5/3	1
2	杨欣然△ 陕西方元	0:3		3:2 9,-9 -7,10,8	3:0 7,7,8	5	3,3/5	3
3	刘潇瑶 河北	3:2	2:3		3:0 2,11,7	5	3,5/5	2
4	张瑀濛 黑龙江	0:3	0:3	0:3		3		4

第12组		1	2	3	4	积分	计算	名次
1	廖容竹妍 重庆		3:0 6,4,4	3:0 8,10,8	3:0 9,4,5	6		1
2	卢佳 广西	0:3		0:3 -1,-2,-1	0:3 -8,-5,-10	3		4
3	徐嘉亿 青海	0:3	3:0		3:1 -6,4 3,9	5		2
4	孟然 甘肃	0:3	3:0	1:3		4		3

第13组		1	2	3	4	积分	计算	名次
1	孙晓萌○ 山东		2:3 9,-10 -9,7,-10	1:3 -6,5 -8,-3	3:0 5,8,5	4		3
2	张佳璐○ 解放军	3:2		2:3 -8,5 8,-10,-4	3:0 9,6,9	5		2
3	范姝涵 湖北	3:1	3:2		3:0 6,6,8	6		1
4	孙心怡△ 西藏神鹰	0:3	0:3	0:3		3		4

第14组		1	2	3	4	积分	计算	名次
1	冯卓琳 广东		3:0 7,2,7	2:3 -7,9 6,-8,-8	3:0 5,6,10	5		2
2	赵清竹 天津	0:3		0:3 -4,-5,-2	1:3 -12,-8 9,-3	3		4
3	王一朵 陕西方元	3:2	3:0		3:0 6,4,7	6		1
4	何珍妮○ 中学生体协	0:3	3:1	0:3		4		3

第15组		1	2	3	4	积分	计算	名次
1	叶清杨 浙江		0:3 -7,-3,-8	3:2 3,8 -6,-8,9	3:1 9,-8 6,2	5		2
2	刘星池○ 四川	3:0		3:1 5,2 -9,5	3:0 13,4,6	6		1
3	谭佳颖○ 广西	2:3	1:3		2:3 7,-5 -9,9,-9	3		4
4	杨舒程 甘肃	1:3	0:3	3:2		4		3

第16组		1	2	3	4	积分	计算	名次
1	张诗涵 河南民生药业		0:3 -7,-4,-2	3:1 9,6 -4,4	2:3 -9,-8 7,9,-8	4	3,5/4	2
2	李思源 河北	3:0		3:0 7,6,9	3:0 11,5,10	6		1
3	张子涵△ 浙江	1:3	0:3		3:2 10,10 -11,-9,6	4	3,4/5	4
4	张超怡△ 安徽	3:2	0:3	2:3		4	3,5/5	3

第17组		1	2	3	4	积分	计算	名次
1	覃予萱 广西		2:3 7,-5 -9,10,-6	0:3 -8,-5,-4	3:0 6,6,6	4		3
2	谢佳彤 广东	3:2		0:3 -9,-6,-1	3:0 4,5,6	5		2
3	纪竺君○ 四川	3:0	3:0		3:0 4,6,3	6		1
4	汤雨君 中乒校	0:3	0:3	0:3		3		4

第18组		1	2	3	4	积分	计算	名次
1	张恩润○ 天津		3:1 5,9 -12,6	3:1 8,8 -10,9	1:3 11,-6 -8,-5	5		2
2	陈诗瑶△ 上海市体校	1:3		1:3 -7,8 -9,-9	1:3 2,-6 -6,-1	3		4
3	周杭 浙江	1:3	3:1		0:3 -7,-6,-8	4		3
4	楚涵雯○ 中乒院	3:1	3:1	3:0		6		1

第19组		1	2	3	4	积分	计算	名次
1	严佳慧 中乒院		3:0 3,7,6	2:3 13,8 -7,-8,-3	3:1 5,-9 5,8	5	3,5/4	2
2	张馨羽 吉林	0:3		0:3 -5,-4,-7	1:3 8,-7 -3,-10	3		4
3	王珂欣 中学生体协	3:2	3:0		0:3 -3,-4,-3	5	3,3/5	3
4	黄玉博○ 河北	1:3	3:1	3:0		5	3,4/3	1

第20组		1	2	3	4	积分	计算	名次
1	张静蕾 中乒院		1:3 -10,7 -4,-8	3:0 6,9,8	3:1 -7,10 5,2	5		2
2	朱永琪○ 西藏神鹰	3:1		3:0 6,10,6	3:1 7,-5 6,8	6		1
3	王睿璇 陕西方元	0:3	0:3		3:2 -5,-8 8,10,6	4		3
4	蔡雨桐 解放军	1:3	1:3	2:3		3		4

第21组		1	2	3	4	积分	计算	名次
1	乔蒙 甘肃		1:3 6,7 -7,-9	3:2 8,6 -8,11,12	3:1 8,8 3,5	5		2
2	马小惠 上海	3:1		3:0 9,7,8	3:1 -2,9 8,5	6		1
3	袁铭池○ 山东	2:3	0:3		3:1 9,-9 2,8	4		3
4	王伊凡△ 海南	1:3	1:3	1:3		3		4

第22组		1	2	3	4	积分	计算	名次
1	叶琇涓○ 江苏神鹰		3:0 5,8,8	3:2 5,8 -9,-12,4	0:3 -10,-10,-6	5		2
2	姜雨竹△ 青海	0:3		3:0 7,7,8	2:3 6,-9 7,-6,-2	4		3
3	李佳佳 福建	2:3	0:3		0:3 -3,-9,-9	3		4
4	马昊滢△ 北京	3:0	3:2	3:0		6		1

第23组		1	2	3	4	积分	计算	名次
1	李婧如 解放军		3:0 1,8,3	3:2 -6,7 5,-6,8	1:3 9,-7 -10,-6	5		2
2	姜爱媛○ 黑龙江	0:3		3:0 9,8,4	1:3 -8,8 -5,-7	4		3
3	王子彧 青海	2:3	0:3		0:3 -7,-10,-2	3		4
4	解铭姝○ 辽宁	3:1	3:1	3:0		6		1

第24组		1	2	3	4	5	积分	计算	名次
1	刘亚兰 天津		3:0 6,9,9	3:0 8,9,7	3:0 3,8,3	3:1 5,5 -9,10	8		1
2	张益诺△ 河北	0:3		3:1 5,-7 7,4	3:0 3,5,8	3:0 7,5,8	7		2
3	黄可怡○ 广东	0:3	1:3		3:0 6,5,9	3:2 3,-9 8,-13,5	6		3
4	雷柠嘉 中乒校	0:3	0:3	0:3		0:3 -2,-5,-6	4		5
5	刘昱秀 河南民生药业	1:3	0:3	2:3	3:0		5		4

第25组		1	2	3	4	5	积分	计算	名次
1	王海馨 广东		0:3 -6,-9,-2	3:0 6,2,6	3:0 7,9,11	3:2 -8,-6 8,9,10	7	3,3/5	3
2	王晓楠 湖北	3:0		3:0 7,7,8	3:0 4,4,6	0:3 -9,-7,-12	7	3,3/3	2
3	阮钰珊 安徽	0:3	0:3		3:1 6,9 -9,5	1:3 -10,-5 9,-5	5		4
4	梁焯 广西	0:3	0:3	1:3		0:3 -4,-4,-6	4		5
5	王心宇○ 中乒校	2:3	3:0	3:1	3:0		7	3,5/3	1

第26组		1	2	3	4	5	积分	计算	名次
1	姜茜源 辽宁		0:3 -10,-7,-9	3:2 12,-7 3,-7,7	3:0 7,2,3	3:0 9,3,9	7		2
2	王昱欢 山东	3:0		3:2 -8,8 7,-9,6	3:0 8,9,6	3:0 6,9,2	8		1
3	严嘉渝 华东理工	2:3	2:3		0:3 -8,-5,-6	3:0 5,5,5	5		4
4	丁诗奕 中乒院	0:3	0:3	3:0		3:0 8,6,7	6		3
5	乔诗淳 内蒙古	0:3	0:3	0:3	0:3		4		5

第27组		1	2	3	4	5	积分	计算	名次
1	肖雨洁 福建		3:0 12,10,5	3:0 6,4,3	3:0 3,7,6	0:3 -3,-10,-10	7		2
2	梁子芊 广西	0:3		3:1 6,-9 4,7	3:0 8,9,9	0:3 -6,-6,-6	6		3
3	张妍夷△ 海南	0:3	1:3		0:3 -3,-8,-9	0:3 -4,-5,-3	4		5
4	张宜娴 湖北	0:3	0:3	3:0		1:3 4,-8 -3,-6	5		4
5	梁家怡△ 山西	3:0	3:0	3:0	3:1		8		1

第28组		1	2	3	4	5	积分	计算	名次
1	周倩婷 解放军		3:1 8,4 -4,11	1:3 -6,11 -7,-9	3:1 10,-6 8,8	2:3 10,-5 5,-7,-10	6	3,5/4	3
2	景绘羽 海南	1:3		0:3 -8,-8,-5	0:3 -8,-9,-9	0:3 -12,-10,-3	4		5
3	管心愿 四川	3:1	3:0		3:0 6,8,6	3:0 8,6,7	8		1
4	张书琦 河南民生药业	1:3	3:0	0:3		3:0 8,6,6	6	3,4/3	2
5	李怡△ 上海	3:2	3:0	0:3	0:3		6	3,3/5	4

第29组		1	2	3	4	5	积分	计算	名次
1	陈俊彰 浙江		3:1 7,2 -8,4	3:1 8,-6 9,5	3:1 -8,6 12,7	3:1 4,4 -9,3	8		1
2	董潇阳 陕西方元	1:3		0:3 -7,-5,-3	3:2 7,-1 -7,8,7	3:2 11,-6 -7,9,6	6		3
3	汪小诗 上海市体校	1:3	3:0		3:1 5,-8 6,4	3:0 8,3,5	7		2
4	闻悦彤 北京	1:3	2:3	1:3		3:1 -9,5 9,9	5		4
5	朱师霆 吉林	1:3	2:3	0:3	1:3		4		5

第30组		1	2	3	4	5	积分	计算	名次
1	陈馨洋 江苏神鹰		3:0 3,4,7	3:1 5,9 9,4	2:3 7,8 -11,9,-9	3:0 2,6,5	7	3,5/4	1
2	张培姿△ 华东理工	0:3		1:3 -7,-8 8,-5	0:3 -3,-6,-3	2:3 12,-5 -4,6,-14	4		5
3	王鹤潼○ 吉林	1:3	3:1		3:1 8,-9 9,8	3:0 3,9,9	7	3,4/4	2
4	徐也婷○ 浙江	3:2	3:0	1:3		3:0 6,8,8	7	3,4/5	3
5	武芷竹○ 青海	0:3	3:2	0:3	0:3		5		4

第31组		1	2	3	4	5	积分	计算	名次
1	刘奕辰 河南民生药业		3:2 -10,3 11,-10,4	3:0 9,7,5	2:3 -7,-7 3,5,-11	3:2 4,-8 9,-9,10	7	3,5/5, 102/ 85	1
2	金华 广东	2:3		3:2 9,-10 6,-10,9	3:2 -5,8 -8,8,7	3:0 5,11,8	7	3,5/5, 88/100	3
3	陈仕洁 华东理工	0:3	2:3		0:3 -11,-8,-6	3:0 9,8,7	5		4
4	潘怡汝○ 重庆	3:2	2:3	3:0		3:1 6,7 -12,2	7	3,5/5, 88/ 93	2
5	梅佳瑜 湖北	2:3	0:3	0:3	1:3		4		5

第32组		1	2	3	4	5	积分	计算	名次
1	谢雨彤 西藏神鹰		0:3 -4,-6,-12	3:0 13,9,7	0:3 -6,-7,-2	1:3 -9,5 -5,-7	5		4
2	林渤泉 上海	3:0		3:1 6,-8 6,3	2:3 -9,-9 9,9,-5	3:0 7,6,9	7	3,5/3	1
3	解浩楠△ 黑龙江	0:3	1:3		2:3 6,-7 5,-6,-8	0:3 -9,-9,-9	4		5
4	曹雨萌○ 河南民生药业	3:0	3:2	3:2		1:3 -7,7 -8,-9	7	3,4/5	2
5	张汝婷 辽宁	3:1	0:3	3:0	3:1		7	3,3/4	3

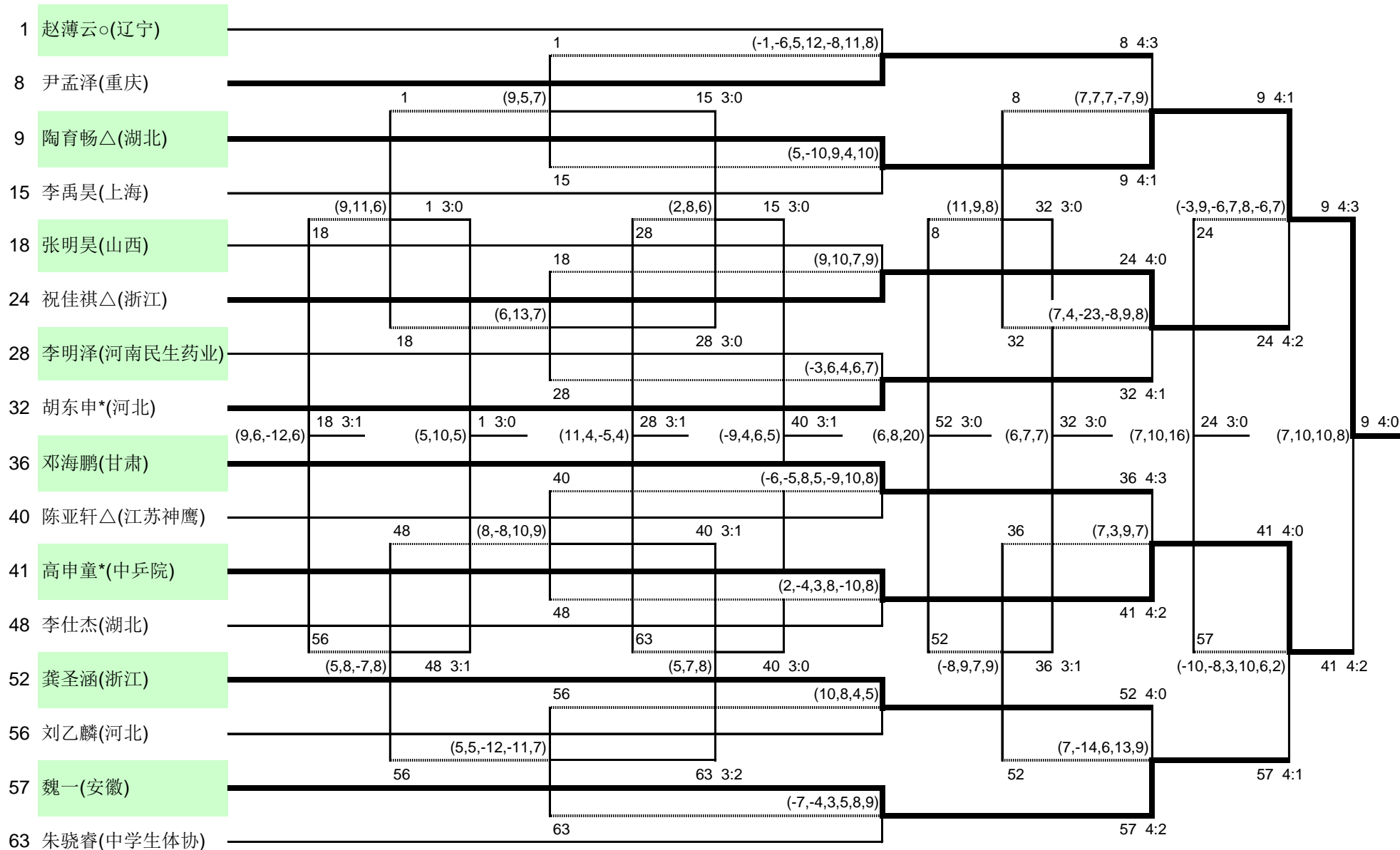
男子单打第二阶段

1	赵薄云○(辽宁)	(8,5,6,10)	1 4:0	
2	王廷宇(山西)			(5,6,8,5) 1 4:0
3	徐浩添(青海)	(9,7,9,-7,-9,9)	3 4:2	
4	牛泽乾△(山东)			
5	把永博△(安徽)	(7,8,3,9)	5 4:0	
6	陈垣宇(江苏神鹰)			(5,8,2,3) 8 4:0
7	曾诗显△(广西)	(-9,9,6,6,6)	8 4:1	
8	尹孟泽(重庆)			
9	陶育畅△(湖北)	(-9,5,5,-11,4,2)	9 4:2	
10	吴卓伦△(广东)			(10,-10,7,7,8) 9 4:1
11	田楚凡(甘肃)	(-13,5,5,5,7)	11 4:1	
12	费浚航(江苏神鹰)			
13	陈俊菘○(福建)	(7,-11,-9,6,5,5)	13 4:2	
14	李天阳*(华东理工)			(-5,-6,-7,9,8,8,9) 15 4:3
15	李禹昊(上海)	(8,2,7,8)	15 4:0	
16	张靖瀚(中学生体协)			
17	胡畅(江苏神鹰)	(7,-9,-9,5,5,6)	18 4:2	
18	张明昊(山西)			(6,4,-9,-4,-8,12,8) 18 4:3
19	冯明周(福建)	(13,-11,9,10,-7,-8,8)	20 4:3	
20	葛恒汛(上海)			
21	张子墨(解放军)	(-5,-7,11,2,9,5)	22 4:2	
22	韩云麒(山东)			(8,8,5,9) 24 4:0
23	侯冠宇(青海)	(10,2,2,5)	24 4:0	
24	祝佳祺△(浙江)			
25	蔡顺航(四川)	(6,-10,6,-6,-12,9,5)	26 4:3	
26	赵欣鹏(中乒院)			(9,4,-6,-8,3,-8,9) 28 4:3
27	程昱博(辽宁)	(8,7,8,-9,-7,-5,5)	28 4:3	
28	李明泽(河南民生药业)			
29	卢俊君(广西)	(7,7,8,8)	29 4:0	
30	王恺威(甘肃)			(-13,-4,5,6,5,1) 32 4:2
31	陈金龙(湖北)	(8,12,2,4)	32 4:0	
32	胡东申*(河北)			

33	曹方*(解放军)	(9,7,-10,10,5)	33 4:1	
34	敖华磊(广东)			(-7,11,8,2,8) 36 4:1
35	吴镒(河北)	(4,3,4,5)	36 4:0	
36	邓海鹏(甘肃)			
37	史宇博(中学生体协)	(-8,8,10,7,-5,15)	38 4:2	
38	邢坤△(安徽)			(10,2,4,-8,4) 40 4:1
39	李昊腾△(北京)	(-6,3,-6,12,12,6)	40 4:2	
40	陈亚轩△(江苏神鹰)			
41	高申童*(中兵院)	(8,9,8,10)	41 4:0	
42	郑禹捷(浙江)			(11,8,-7,7,7) 41 4:1
43	沈烽○(江苏神鹰)	(-5,8,-9,-10,10,14,13)	44 4:3	
44	缪辰阳*(西藏神鹰)			
45	李元赫(河北)	(8,8,4,9)	46 4:0	
46	杨曲隆○(上海)			(9,-7,4,5,4) 48 4:1
47	贾舜诚(黑龙江)	(4,6,7,7)	48 4:0	
48	李仕杰(湖北)			
49	顾浩歌(江苏神鹰)	(2,9,4,-7,7)	49 4:1	
50	任一鸣(华东理工)			(9,9,5,3) 52 4:0
51	余政洋(上海)	(9,-5,14,-8,9,-2,6)	52 4:3	
52	龚圣涵(浙江)			
53	张恩泽(中学生体协)	(2,8,-9,7,4)	53 4:1	
54	张子恒(河南民生药业)			(-9,7,7,-10,5,-5,9) 56 4:3
55	吴润泽△(甘肃)	(7,1,-4,-7,7,6)	56 4:2	
56	刘乙麟(河北)			
57	魏一(安徽)	(-8,-10,4,-8,9,9,4)	57 4:3	
58	李相成(广东)			(8,-7,5,7,6) 57 4:1
59	沈珈熠(上海市体校)	(9,7,9,-7,9)	59 4:1	
60	肖超(江西)			
61	肖骏骏(山东)	(7,5,-7,6,-9,-10,9)	61 4:3	
62	徐振尧△(解放军)			(5,5,-9,7,3) 63 4:1
63	朱骁睿(中学生体协)	(-8,-7,9,9,12,8)	63 4:2	
64	唐金(广西)			

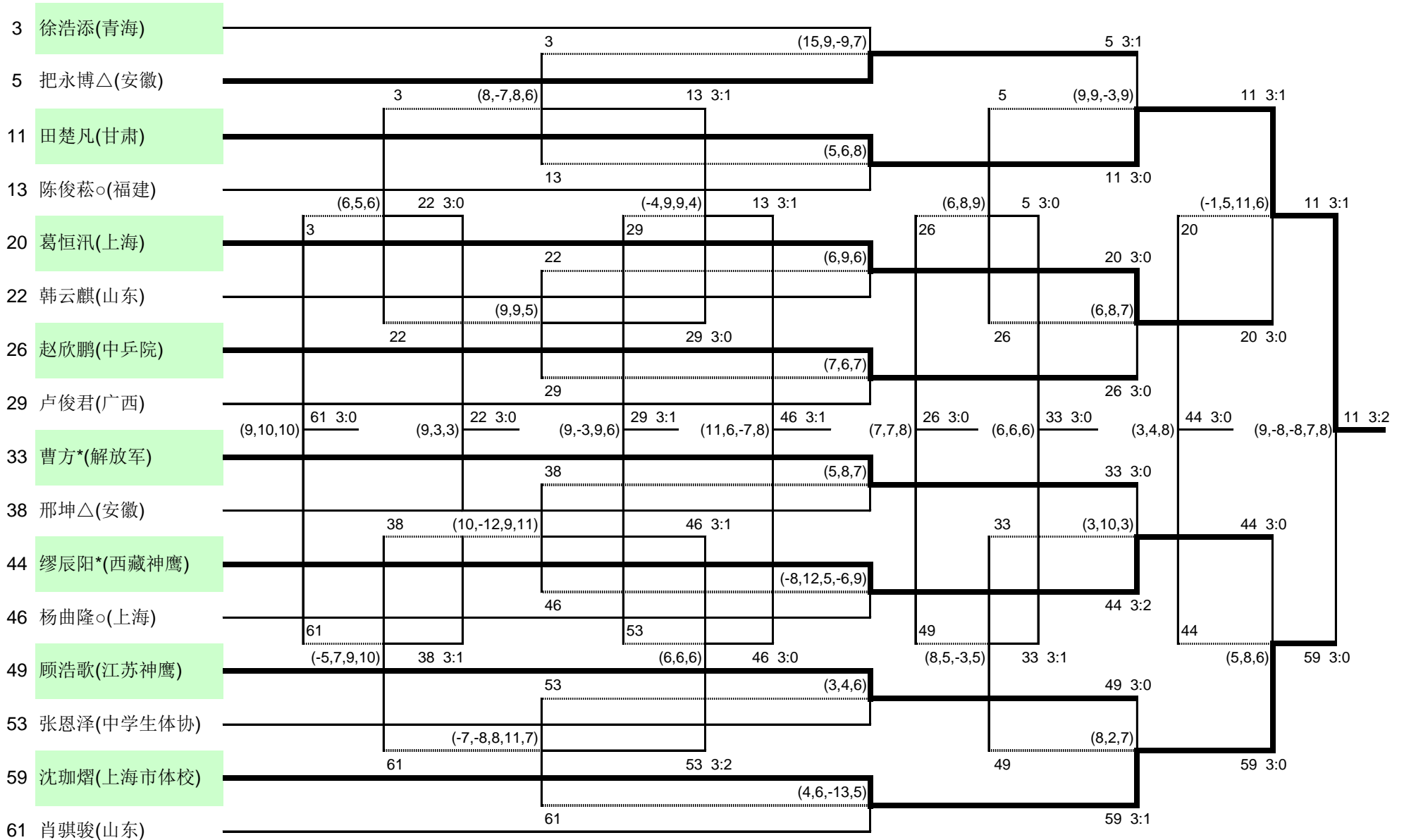
男子单打第二阶段

1-16名



男子单打第二阶段

17-32名



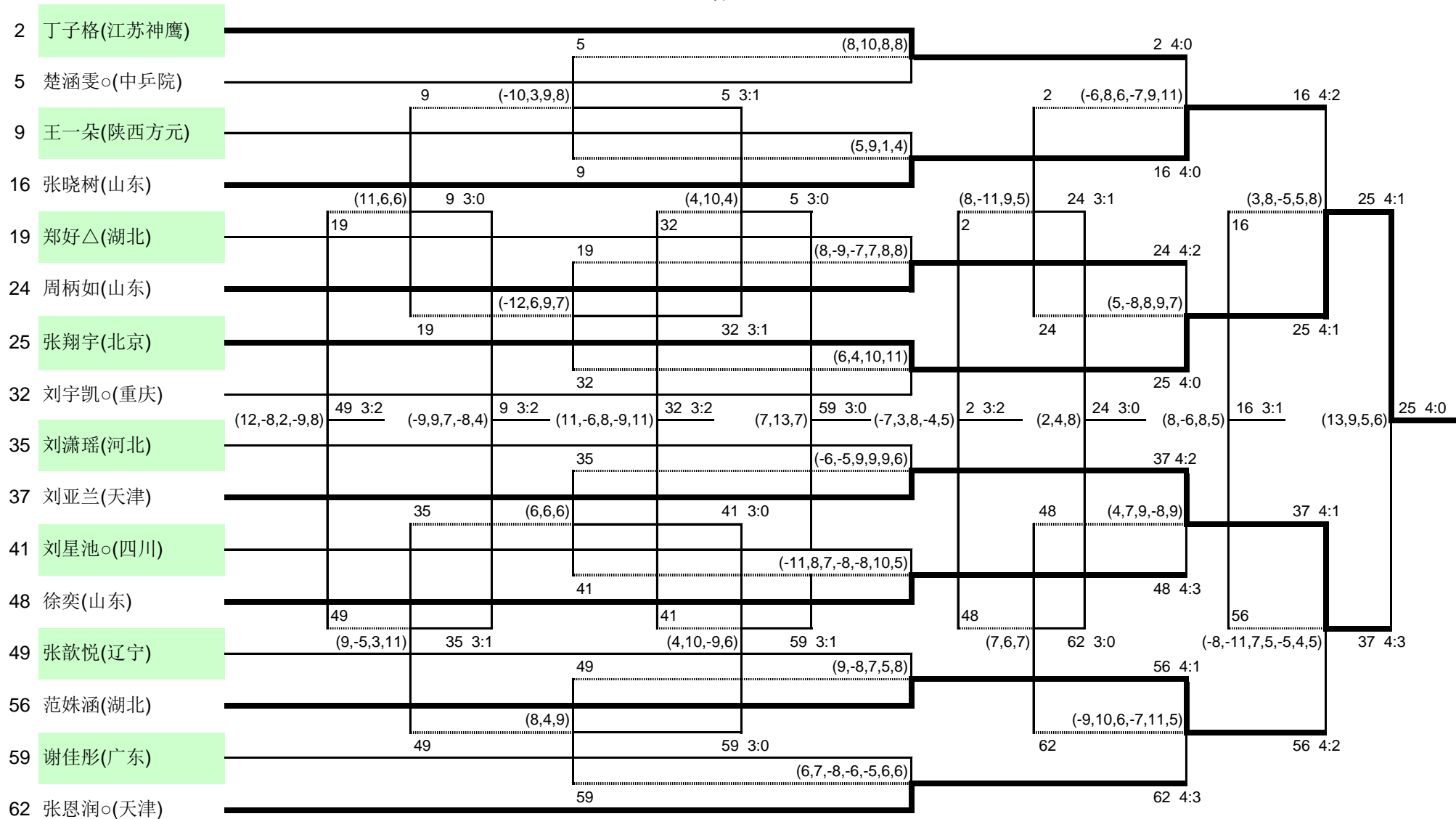
女子单打第二阶段

1	冷雨桐(四川)	(7,7,2,-12,8)	2	4:1	
2	丁子格(江苏神鹰)		(8,-6,-8,4,3,4)	2	4:2
3	王晓楠(湖北)	(6,-6,-11,4,10,7)	4	4:2	
4	解铭姝(辽宁)				
5	楚涵雯(中兵院)	(5,7,8,7)	5	4:0	
6	张书琦(河南民生药业)		(-5,7,-7,-8,4,9,5)	5	4:3
7	叶清杨(浙江)	(9,7,8,9)	8	4:0	
8	李思源(河北)				
9	王一朵(陕西方元)	(5,7,7,-8,9)	9	4:1	
10	姜茜源(辽宁)		(5,-15,-9,9,9,-8,5)	9	4:3
11	曹雨萌(河南民生药业)	(7,9,8,7)	11	4:0	
12	陈馨洋(江苏神鹰)				
13	马小惠(上海)	(-7,-11,9,8,-7,11,6)	13	4:3	
14	严佳慧(中兵院)		(8,6,11,-6,7)	16	4:1
15	邓懿芮(解放军)	(8,5,7,7)	16	4:0	
16	张晓树(山东)				
17	白雨涵(中学生体协)	(8,7,7,4)	18	4:0	
18	王艺珏(辽宁)		(9,-12,5,-9,-9,9,5)	19	4:3
19	郑好(湖北)	(4,8,2,-9,5)	19	4:1	
20	刘奕辰(河南民生药业)				
21	陈俊彰(浙江)	(9,-5,3,8,-11,4)	21	4:2	
22	张益诺(河北)		(9,12,8,-7,4)	24	4:1
23	徐嘉忆(青海)	(-8,10,-6,12,5,12)	24	4:2	
24	周柄如(山东)				
25	张翔宇(北京)	(8,11,5,5)	25	4:0	
26	叶琇涓(江苏神鹰)		(8,10,8,6)	25	4:0
27	张佳璐(解放军)	(3,13,-6,-8,8,5)	28	4:2	
28	纪竺君(四川)				
29	梁家怡(山西)	(6,-9,-7,8,3,5)	29	4:2	
30	王珠(山东)		(-9,3,6,9,5)	32	4:1
31	张静蕾(中兵院)	(8,-6,7,6,7)	32	4:1	
32	刘宇凯(重庆)				

33	李聪奕△(中学生体协)	(6,9,10,-6,-3,9)	33 4:2	
34	潘怡汝○(重庆)			(5,-10,5,-6,7,12) 35 4:2
35	刘潇瑶(河北)	(6,3,9,10)	35 4:0	
36	马昊滢△(北京)			
37	刘亚兰(天津)	(4,7,6,8)	37 4:0	
38	王鹤潼○(吉林)			(6,7,-7,5,7) 37 4:1
39	乔蒙(甘肃)	(10,8,6,13)	40 4:0	
40	李泽燕(江苏神鹰)			
41	刘星池○(四川)	(7,7,3,-10,7)	41 4:1	
42	郭小帆(上海市体校)			(9,10,7,-7,8) 41 4:1
43	张芸菡○(西藏神鹰)	(8,-3,-6,9,6,7)	43 4:2	
44	林渤泉(上海)			
45	王心宇○(中乒校)	(-7,-9,7,-8,9,8,10)	45 4:3	
46	冯卓琳(广东)			(4,8,-8,-9,8,2) 48 4:2
47	张诗涵(河南民生药业)	(3,8,6,7)	48 4:0	
48	徐奕(山东)			
49	张歆悦(辽宁)	(-11,3,5,7,5)	49 4:1	
50	李婧如(解放军)			(1,-8,-6,10,9,7) 49 4:2
51	肖雨洁(福建)	(4,6,5,10)	52 4:0	
52	黄玉博○(河北)			
53	王昱欢(山东)	(8,-14,5,4,10)	54 4:1	
54	戚亚楠(浙江)			(6,-5,7,3,5) 56 4:1
55	纵歌曼(广东)	(3,9,-1,-8,5,7)	56 4:2	
56	范姝涵(湖北)			
57	廖容竹妍(重庆)	(-9,9,5,9,5)	57 4:1	
58	张毓蕾(山东)			(6,2,7,-11,8) 59 4:1
59	谢佳彤(广东)	(7,4,10,6)	59 4:0	
60	朱永琪○(西藏神鹰)			
61	管心愿(四川)	(5,-5,9,9,-9,7)	62 4:2	
62	张恩润○(天津)			(9,1,6,2) 62 4:0
63	汪小诗(上海市体校)			
64	金梦妍(河南民生药业)	(-5,13,10,7,10)	64 4:1	

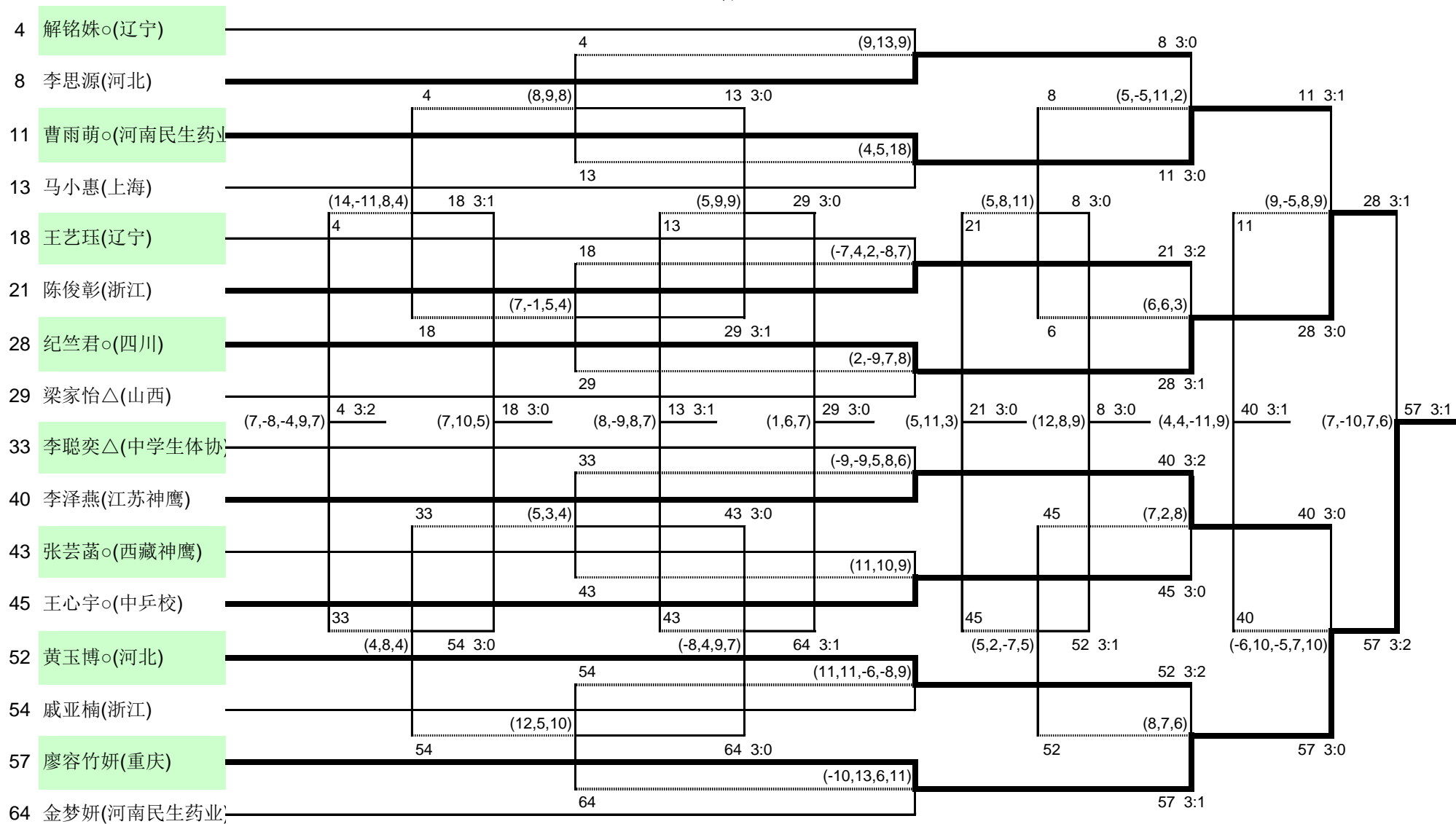
女子单打第二阶段

1-16名



女子单打第二阶段

17-32名



男子超骨龄组第一阶段

A 组		1	2	3	4	5	积分	计算	名次
1	林诗栋 海南		3:0 3,1,8	3:W-0	3:0 4,2,3	0:3 -7,-9,-12	7		2
2	刘思远 吉林	0:3		3:2 -6,5 5,-8,7	3:0 3,9,4	2:3 7,-9 11,-6,-8	6		3
3	鲍俊宇 安徽	W-0:3	2:3		0:3 -4,-3,-5	1:3 -1,-7 8,-4	3		5
4	邓荣涛* 广东	0:3	0:3	3:0		0:3 -5,-11,-7	5		4
5	王烁 北京	3:0	3:2	3:1	3:0		8		1

B 组		1	2	3	4	5	积分	计算	名次
1	朱立铖 福建		W-0:3	W-0:W-0	W-0:3	W-0:3	0		
2	何忠贵* 四川	3:W-0		3:W-0	2:3 6,-6 -8,9,-10	0:3 -4,-5,-2	6	2,1	3
3	赵一恒 陕西方元	W-0:W-0	W-0:3		W-0:3	W-0:W-0	0		
4	潘浩杰 山西	3:W-0	3:2	3:W-0		W-0:3	6	2,2	2
5	陈垣翊 辽宁	3:W-0	3:0	W-0:W-0	3:W-0		6	4	1

C 组		1	2	3	4	5	积分	计算	名次
1	程藏亿△ 吉林		3:1 9,9 -13,6	3:0 7,2,7	3:W-0	3:1 10,-8 7,5	8		1
2	管梓清 江西	1:3		3:0 3,8,6	3:W-0	3:1 7,6 -7,8	7		2
3	韩岱霖 内蒙古	0:3	0:3		3:W-0	1:3 -1,8 -4,-2	5		4
4	陈佳鑫△ 天津	W-0:3	W-0:3	W-0:3		W-0:3	0		
5	史亚坤 云南	1:3	1:3	3:1	3:W-0		6		3

D 组		1	2	3	4	5	积分	计算	名次
1	曲祉睿 吉林		0:3 -6,-2,-4	2:3 9,8 -3,-6,-7	0:3 -8,-4,-6	3:W-0	5		4
2	王楷博△ 天津	3:0		3:2 4,-7 -10,11,9	2:3 4,-7 -7,9,-9	3:W-0	7		2
3	刘泓佐 上海市体校	3:2	2:3		0:3 -6,-5,-7	3:W-0	6		3
4	张琪锐 浙江	3:0	3:2	3:0		3:W-0	8		1
5	杨杰豪△ 陕西方元	W-0:3	W-0:3	W-0:3	W-0:3		0		

女子超骨龄组第一阶段

A 组		1	2	3	4	积分	计算	名次
1	从文司青 山西		1:3 3,-7 -8,-9	1:3 7,-9 -10,-8	0:3 -10,-7,-7	3		4
2	崔译文 中学生体协	3:1		0:3 -9,-6,-5	1:3 8,-3 -7,-8	4		3
3	吴有若 甘肃	3:1	3:0		1:3 -10,9 -9,-11	5		2
4	谷金怡 河北	3:0	3:1	3:1		6		1

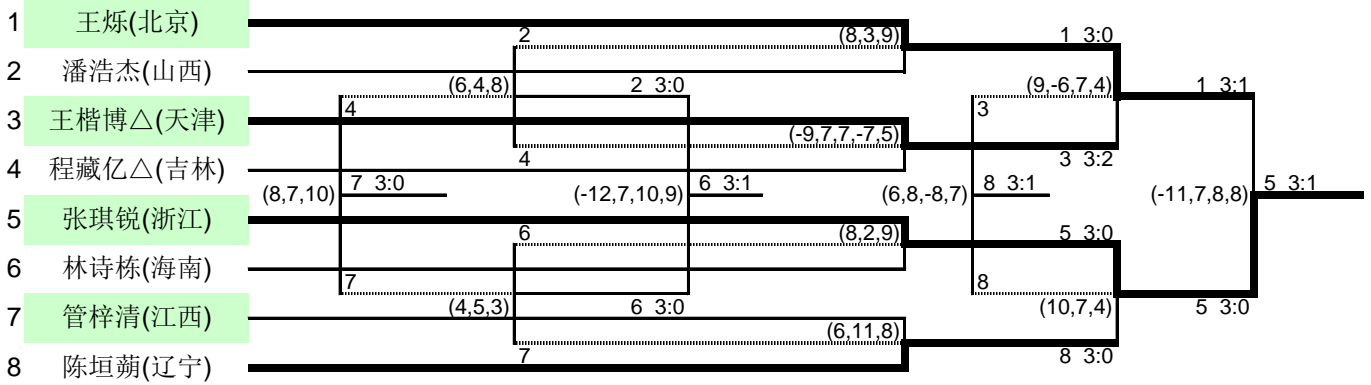
B 组		1	2	3	4	积分	计算	名次
1	李媛媛 华东理工		3:W-0	3:0 8,1,4	3:1 -11,8 10,9	6		1
2	芮煊臻 上海市体校	W-0:3		W-0:3	W-0:3	0		
3	丁家影△ 江西	0:3	3:W-0		2:3 -11,5 12,-4,-5	4		3
4	肖灿灿 重庆	1:3	3:W-0	3:2		5		2

C 组		1	2	3	4	积分	计算	名次
1	彭雯△ 北京		2:3 10,-2 5,-13,-8	0:3 -6,-13,-10	3:0 6,7,5	4		3
2	温佳玥△ 山西	3:2		1:3 -8,-7 11,-6	3:0 9,4,5	5		2
3	黄婧雅 湖北	3:0	3:1		3:1 12,-9 8,6	6		1
4	张宝月○ 内蒙古	0:3	0:3	1:3		3		4

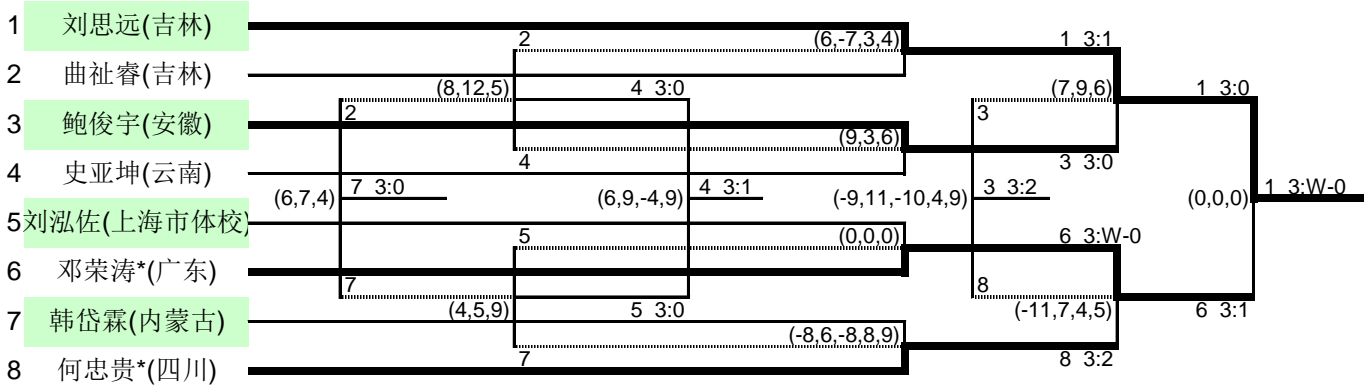
D 组		1	2	3	积分	计算	名次
1	宫煜晖 山东		3:0 6,3,4	2:3 -5,5 -3,4,-6	3		2
2	邹皓玥 江西	0:3		1:3 -6,5 -7,-6	2		3
3	李倩冬 天津	3:2	3:1		4		1

男子超骨龄组第二阶段

1-8名

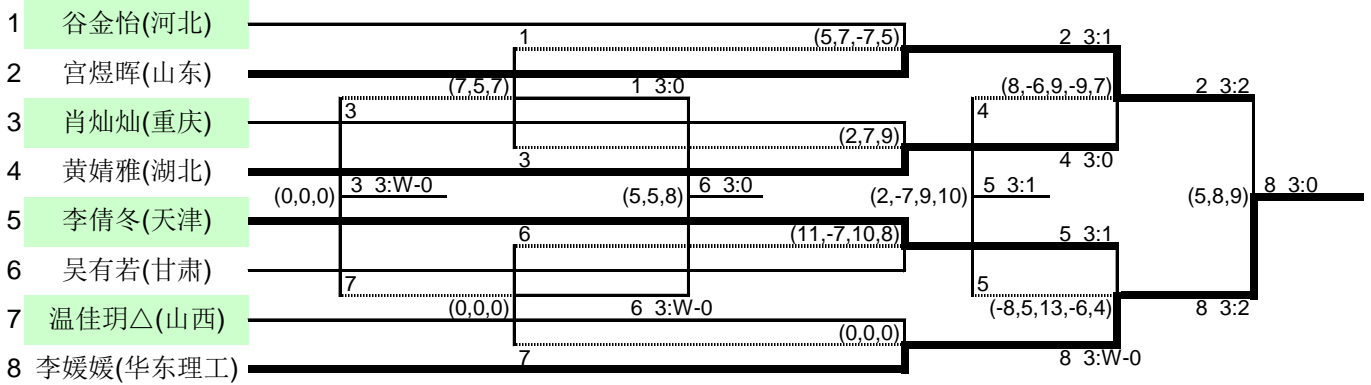


9-16名



女子超骨龄组第二阶段

1-8名



9-14名

