



中国乒乓球协会



江西省乒乓球后备人才南康训练基地
JIANGXI TABLE TENNIS RESERVE TALENTS TRAINING BASE IN NANKANG

YINHE



2017年全国乒乓球锦标赛 (U13) 暨全国少年乒乓球比赛 (南方赛区)

成绩册



主办单位：中国乒乓球协会

承办单位：江西省球类运动管理中心

赣州市南康区人民政府

赣州市体育局

比赛时间：2017年7月5日-10日

比赛地点：江西赣州南康

**2017年全国乒乓球锦标赛（U13）
暨全国少年乒乓球比赛（南方赛区）**

名 次

男子团体

名次	单位	运动员			
1	江苏神鹰	陈亚轩	陈垣宇	沈 烽	缪辰阳
2	浙江	张琪锐	祝佳祺	郑禹捷	龚圣涵
3	湖北	陶育畅	李仕杰	王明超	陈金龙
4	上海龙腾	葛恒汛	李禹昊	杨曲隆	章子建
5	中国乒乓球学院	高申童	赵欣鹏	陈沫含	禹福玮
6	安徽	魏 一	邢 坤	于子恒	王国啸
7	福建	施鸿鑫	陈俊菘	朱立钺	冯明周
8	西藏神鹰	王天祺	王卿伊	倪增巽	
9	广西	唐 金	谢明燊	程 睿	卢俊君
10	厦门市竞技体育运动项目管理中心	周宇堃	朱柏靖	林 峻	赖煜朋
11	江西	肖 超	管梓清	陈 澍	肖招龙
	广东	蔡智发	吴卓伦	刘星宇	
13	上海曹燕华乒乓培训学校	沈珈熠	耿旭纬	罗昆阳	张 涵
	四川成都	蔡顺航	姜寓文	王一鸣	陈金喜
	大乒协华东理工	刘之恺	贾子元	王名扬	任一鸣
	四川	胡 羽	唐 信	吴兴睿	

女子团体

名次	单位	运动员			
1	江苏神鹰	张翔宇	李泽燕	李佳静	叶琇涓
2	中国乒乓球学院	陈 熠	楚涵雯	张静蕾	曹馨月
3	上海曹燕华乒乓培训学校	马小惠	周雅婷	郭小帆	
4	广东	谢佳彤	周粟欣	黄可怡	纵歌曼
5	四川成都	纪竺君	管心愿	刘星池	何孟秋
6	西藏神鹰	丁子格	陈馨洋	张芸菡	孙心怡
7	大乒协华东理工	张馨月	李媛媛	严嘉渝	
8	浙江	陈俊彰	叶清杨	戚亚楠	徐也婷
9	四川	冷雨桐	陈潇涵	何小雨	郭溢宸
10	重庆	刘宇凯	廖容竹妍	黄济禧	张馨月
11	武汉	范姝涵	张宜娴	吴冉阳	谢依讯
	中国乒协乒乓球运动学校	杨崴婷	王心宇	栾祖儿	覃蓝颖
13	福建	李嘉妮	吴陈韵	肖雨洁	李佳佳
	广西	覃予萱	谭佳颖	梁子芊	张容榕
	四川绵阳	铁煜琰	吴 灿	袁锦欣	
	湖北	郑 好	林语瑶	戈宇纯	徐子雅

2017年全国乒乓球锦标赛 (U13) 暨全国少年乒乓球比赛 (南方赛区)

男子单打 (南方赛区) 总名次

基本情况		比赛		侧滑步			3000米			总成绩	
测试号	姓名	名次	得分	成绩	名次	得分	成绩	名次	得分	得分	名次
17	陈垣宇(江苏神鹰)	1	25.6	12	11.5	2.15	0	16.5	1.65	29.4	1
16	陈亚轩(江苏神鹰)	5	22.4	14	2	3.1	0	16.5	1.65	27.15	2
3	高申童(中兵院)	2	24.8	10	27.5	0.55	0	16.5	1.65	27	3
27	沈烽(江苏神鹰)	3	24	11	21	1.2	0	16.5	1.65	26.85	4
8	蔡顺航(四川成都)	6	21.6	12	11.5	2.15	0	16.5	1.65	25.4	5
20	杨曲隆(上海龙腾)	4	23.2	9	31	0.2	0	16.5	1.65	25.05	6
31	葛恒汛(上海龙腾)	8	20	12	11.5	2.15	0	16.5	1.65	23.8	7
4	王卿伊(西藏神鹰)	7	20.8	10	27.5	0.55	0	16.5	1.65	23	8
12	缪辰阳(江苏神鹰)	9	19.2	12	11.5	2.15	0	16.5	1.65	23	9
1	龚圣涵(浙江)	12	16.8	14	2	3.1	0	16.5	1.65	21.55	10
9	郑禹捷(浙江)	10	18.4	10	27.5	0.55	0	16.5	1.65	20.6	11
28	李禹昊(上海龙腾)	11	17.6	11	21	1.2	0	16.5	1.65	20.45	12
2	陶育畅(湖北)	13	16	13	5	2.8	0	16.5	1.65	20.45	13
13	于子恒(安徽)	14	15.2	12	11.5	2.15	0	16.5	1.65	19.0	14
24	唐金(广西)	15	14.4	12	11.5	2.15	0	16.5	1.65	18.2	15
21	沈珈熠(上海曹燕华)	16	13.6	11	21	1.2	0	16.5	1.65	16.45	16
7	祝佳祺(浙江)	18	12	12	11.5	2.15	0	16.5	1.65	15.8	17
11	耿旭纬(上海曹燕华)	17	12.8	9	31	0.2	0	16.5	1.65	14.65	18
6	李仕杰(湖北)	20	10.4	12	11.5	2.15	0	16.5	1.65	14.2	19
5	林诗栋(海南)	19	11.2	11	21	1.2	0	16.5	1.65	14.05	20
29	王天祺(西藏神鹰)	21	9.6	13	5	2.8	0	16.5	1.65	14.05	21
32	刘泉(中兵校)	23	8	12	11.5	2.15	0	16.5	1.65	11.8	22
14	朱柏靖(厦门竞管中心)	22	8.8	11	21	1.2	0	16.5	1.65	11.7	23
19	林峻(厦门竞管中心)	24	7.2	10	27.5	0.55	0	16.5	1.65	9.4	24
18	张涵(上海曹燕华)	26	5.6	12	11.5	2.15	0	16.5	1.65	9.4	25
10	赵欣鹏(中兵院)	25	6.4	9	31	0.2	0	16.5	1.65	8.25	26
25	卢俊君(广西)	29	3.2	14	2	3.1	0	16.5	1.65	7.95	27
23	肖志恒(武汉)	27	4.8	11	21	1.2	0	16.5	1.65	7.65	28
15	谢明燊(广西)	30	2.4	13	5	2.8	0	16.5	1.65	6.85	29
22	周宇堃(厦门竞管中心)	28	4	11	21	1.2	0	16.5	1.65	6.85	30
26	刘泓佐(上海曹燕华)	31	1.6	11	21	1.2	0	16.5	1.65	4.45	31
30	吴卓伦(广东)	32	0.8	11	21	1.2	0	16.5	1.65	3.65	32

2017年全国乒乓球锦标赛 (U13) 暨全国少年乒乓球比赛 (南方赛区)

女子单打 (南方赛区) 总名次

基本情况		比赛		侧滑步			3000米			总成绩	
测试号	姓名	名次	得分	成绩	名次	得分	成绩	名次	得分	得分	名次
1	陈熠(中乒院)	1	25.6	15	3	3	0	16.5	1.65	30.25	1
19	管心愿(四川成都)	2	24.8	13	14	1.9	0	16.5	1.65	28.35	2
28	冷雨桐(四川)	4	23.2	13	14	1.9	0	16.5	1.65	26.75	3
24	林泐泉(上海龙腾)	3	24	12	24	0.9	0	16.5	1.65	26.55	4
8	李泽燕(江苏神鹰)	5	22.4	13	14	1.9	0	16.5	1.65	25.95	5
22	刘宇凯(重庆)	7	20.8	15	3	3	0	16.5	1.65	25.45	6
12	谢佳彤(广东)	6	21.6	13	14	1.9	0	16.5	1.65	25.15	7
6	李佳静(江苏神鹰)	9	19.2	17	1	3.2	0	16.5	1.65	24.05	8
23	李媛媛(华东理工)	8	20	13	14	1.9	0	16.5	1.65	23.55	9
10	纪竺君(四川成都)	11	17.6	14	6.5	2.65	0	16.5	1.65	21.9	10
14	夏睿琪(安徽)	10	18.4	12	24	0.9	0	16.5	1.65	20.95	11
7	刘星池(四川成都)	12	16.8	13	14	1.9	0	16.5	1.65	20.35	12
3	张芸菡(西藏神鹰)	13	16	13	14	1.9	0	16.5	1.65	19.55	13
17	廖容竹妍(重庆)	14	15.2	11	29	0.4	0	16.5	1.65	17.25	14
20	丁子格(西藏神鹰)	17	12.8	14	6.5	2.65	0	16.5	1.65	17.1	15
4	楚涵雯(中乒院)	15	14.4	12	24	0.9	0	16.5	1.65	16.95	16
9	郑好(湖北)	16	13.6	12	24	0.9	0	16.5	1.65	16.15	17
2	张翔宇(江苏神鹰)	19	11.2	14	6.5	2.65	0	16.5	1.65	15.5	18
5	周粟欣(广东)	21	9.6	15	3	3	0	16.5	1.65	14.25	19
32	马小惠(上海曹燕华)	18	12	10	30.5	0.25	0	16.5	1.65	13.9	20
21	郭小帆(上海曹燕华)	20	10.4	12	24	0.9	0	16.5	1.65	12.95	21
30	徐也婷(浙江)	23	8	13	14	1.9	0	16.5	1.65	11.55	22
18	吴灿(四川绵阳)	24	7.2	14	6.5	2.65	0	16.5	1.65	11.5	23
11	陈馨洋(西藏神鹰)	22	8.8	12	24	0.9	0	16.5	1.65	11.35	24
25	陈俊彰(浙江)	25	6.4	13	14	1.9	0	16.5	1.65	9.95	25
26	谭佳颖(广西)	27	4.8	13	14	1.9	0	16.5	1.65	8.35	26
16	纵歌曼(广东)	26	5.6	12	24	0.9	0	16.5	1.65	8.15	27
13	张馨月(华东理工)	28	4	13	14	1.9	0	16.5	1.65	7.55	28
31	谢雨彤(江苏神鹰)	29	3.2	12	24	0.9	0	16.5	1.65	5.75	29
15	杨崑婷(中乒校)	30	2.4	7	32	0.1	0	16.5	1.65	4.15	30
29	何小雨(四川)	31	1.6	10	30.5	0.25	0	16.5	1.65	3.5	31
27	陈潇涵(四川)	32	0.8	12	24	0.9	0	16.5	1.65	3.35	32

男子团体第一阶段成绩

A 组		1	2	3	4	积分	计算	名次
1	江苏神鹰		3:0	3:0	3:0	6		1
2	贵州	0:3		0:3	0:3	3		4
3	广东	0:3	3:0		2:3	4		3
4	广西	0:3	3:0	3:2		5		2

B 组		1	2	3	积分	计算	名次
1	浙江		3:0	3:1	4		1
2	武汉	0:3		0:3	2		3
3	厦门竞管中心	1:3	3:0		3		2

C 组		1	2	3	4	积分	计算	名次
1	中乒院		3:1	2:3	3:0	5		2
2	上海曹燕华	1:3		0:3	3:1	4		3
3	湖北	3:2	3:0		3:1	6		1
4	中乒校	0:3	1:3	1:3		3		4

D 组		1	2	3	积分	计算	名次
1	福建		3:0	3:0	4		1
2	四川	0:3		3:1	3		2
3	湖南	0:3	1:3		2		3

E 组		1	2	3	4	积分	计算	名次
1	四川成都		1:3	3:2	3:2	5	4/5	3
2	西藏神鹰	3:1		3:2	2:3	5	5/4	1
3	重庆	2:3	2:3		1:3	3		4
4	江西	2:3	3:2	3:1		5	5/5	2

F 组		1	2	3	4	积分	计算	名次
1	安徽		0:3	3:0	3:0	5		2
2	上海龙腾	3:0		3:0	3:0	6		1
3	中乒汕头乒校	0:3	0:3		0:3	3		4
4	华东理工	0:3	0:3	3:0		4		3

男子团体第一阶段成绩

A组 第1轮			
广东 -- 江苏神鹰 0:3			
蔡智发	--	陈垣宇	2:3 (-2,-15,10,6,-11)
刘星宇	--	陈亚轩(直)	0:3 (-2,-2,-3)
吴卓伦(直)	--	沈烽	0:3 (-7,-6,-5)
广西 -- 贵州 3:0			
唐金	--	许裕祥	3:0 (8,5,8)
程睿	--	全凯成	3:2 (7,9,-7,-10,8)
谢明燿(直)	--	杨于锐(颢)	3:1 (10,5,-9,3)
第2轮			
江苏神鹰 -- 贵州 3:0			
陈垣宇	--	王俊哲	3:0 (6,6,5)
陈亚轩(直)	--	全凯成	3:0 (6,7,3)
沈烽	--	杨于锐(颢)	3:2 (5,5,-8,-8,2)
广东 -- 广西 2:3			
蔡智发	--	程睿	3:2 (8,-8,-5,5,10)
刘星宇	--	唐金	0:3 (-5,-9,-5)
吴卓伦(直)	--	谢明燿(直)	3:2 (-6,-6,7,11,10)
蔡智发	--	唐金	2:3 (-8,10,-9,2,-9)
刘星宇	--	程睿	0:3 (-7,-4,-7)
第3轮			
广西 -- 江苏神鹰 0:3			
唐金	--	沈烽	2:3 (-9,10,-4,5,-8)
程睿	--	陈垣宇	1:3 (7,-10,-7,-12)
谢明燿(直)	--	缪辰阳(削)	2:3 (5,8,-6,-4,-7)
广东 -- 贵州 3:0			
蔡智发	--	许裕祥	3:0 (9,6,9)
吴卓伦(直)	--	全凯成	3:1 (-5,8,7,6)
刘星宇	--	杨于锐(颢)	3:2 (-9,2,-10,8,9)
B组 第1轮			
浙江 -- 厦门竞管中心 3:1			
祝佳祺(直)	--	周宇堃	0:3 (-9,-11,-8)
龚圣涵	--	朱柏靖	3:0 (4,9,8)
郑禹捷	--	赖煜朋(直)	3:1 (-6,6,7,7)
祝佳祺(直)	--	朱柏靖	3:1 (-10,6,5,4)
第2轮			
武汉 -- 浙江 0:3			
刘童译(直)	--	龚圣涵	0:3 (-13,-7,-8)
肖志恒	--	祝佳祺(直)	0:3 (-9,-2,-7)
周德恒	--	郑禹捷	0:3 (-2,-3,-7)
第3轮			
厦门竞管中心 -- 武汉 3:0			
周宇堃	--	肖志恒	3:0 (8,5,7)
朱柏靖	--	刘童译(直)	3:1 (6,9,-7,4)
赖煜朋(直)	--	匡若琦	3:2 (11,-8,-8,4,7)

C组 第1轮			
中乒院 -- 湖北 2:3			
高申童(削)	--	李仕杰	3:1 (7,-7,6,5)
赵欣鹏	--	陶育畅(直)	1:3 (4,-6,-8,-6)
禹福玮(直)	--	王明超	3:2 (-6,-7,9,9,6)
高申童(削)	--	陶育畅(直)	2:3 (-3,9,-7,8,-5)
赵欣鹏	--	李仕杰	2:3 (6,10,-9,-9,-3)
上海曹燕华 -- 中乒校 3:1			
耿旭纬	--	顾博文(直)	3:1 (7,-8,8,8)
沈珈熠	--	刘泉	3:1 (-8,13,10,5)
罗昆阳(直)	--	王佳楠	2:3 (8,6,-11,-6,-9)
耿旭纬	--	刘泉	3:0 (11,6,7)
第2轮			
中乒院 -- 上海曹燕华 3:1			
高申童(削)	--	沈珈熠	3:0 (9,5,5)
赵欣鹏	--	耿旭纬	2:3 (-12,8,-5,6,-7)
禹福玮(直)	--	罗昆阳(直)	3:1 (-7,9,9,6)
高申童(削)	--	耿旭纬	3:1 (6,-10,9,8)
中乒校 -- 湖北 1:3			
刘泉	--	李仕杰	1:3 (9,-9,-17,-5)
王佳楠	--	陶育畅(直)	1:3 (-5,-5,10,-9)
顾博文(直)	--	陈金龙	3:1 (-10,3,9,8)
刘泉	--	陶育畅(直)	2:3 (-5,7,10,-5,-2)
第3轮			
中乒校 -- 中乒院 0:3			
刘泉	--	赵欣鹏	1:3 (-6,-4,11,-7)
顾博文(直)	--	高申童(削)	0:3 (-9,-6,-1)
王佳楠	--	陈沫含	1:3 (12,-8,-9,-11)
上海曹燕华 -- 湖北 0:3			
沈珈熠	--	李仕杰	0:3 (-5,-5,-7)
罗昆阳(直)	--	陶育畅(直)	0:3 (-9,-5,-4)
张涵	--	王明超	1:3 (7,-7,-8,-3)
D组 第1轮			
湖南 -- 福建 0:3			
杨志诚	--	施鸿鑫	1:3 (-7,-5,9,-4)
池金正	--	陈俊菘(颢)	0:3 (-6,-1,-4)
曾浩祥(直)	--	冯明周	0:3 (-3,-6,-6)
第2轮			
四川 -- 福建 0:3			
胡羽(颢)	--	施鸿鑫	2:3 (9,-5,10,-6,-6)
唐信	--	陈俊菘(颢)	0:3 (-7,-3,-7)
吴兴睿	--	冯明周	0:3 (-10,-7,-7)
第3轮			
四川 -- 湖南 3:1			
胡羽(颢)	--	杨志诚	3:0 (2,1,6)
唐信	--	池金正	3:1 (-3,8,8,7)
吴兴睿	--	曾浩祥(直)	1:3 (-3,-12,6,-11)
胡羽(颢)	--	池金正	3:2 (4,-9,6,-9,6)

男子团体第一阶段成绩

E组			
第1轮			
四川成都 -- 重庆 3 : 2			
蔡顺航	--	刁子育	3:0 (6,2,2)
姜寓文	--	孔令辉	2:3 (9,-5,10,-6,-10)
王一鸣(直)	--	曲俊儒(削)	2:3 (8,-10,-3,8,-6)
蔡顺航	--	孔令辉	3:0 (4,6,6)
姜寓文	--	刁子育	3:0 (7,5,1)
西藏神鹰 -- 江西 2 : 3			
王天祺	--	管梓清	1:3 (-7,8,-6,-2)
王卿伊	--	肖超	3:0 (3,5,4)
倪增巽(直)	--	陈澍(直)	2:3 (-7,3,-4,8,-9)
王天祺	--	肖超	3:1 (10,-3,4,6)
王卿伊	--	管梓清	0:3 (-6,-5,-11)
第2轮			
四川成都 -- 西藏神鹰 1 : 3			
蔡顺航	--	王天祺	3:2 (5,-11,-10,9,8)
姜寓文	--	王卿伊	1:3 (9,-4,-8,-5)
王一鸣(直)	--	倪增巽(直)	0:3 (-2,-10,-2)
蔡顺航	--	王卿伊	1:3 (9,-8,-6,-11)
重庆 -- 江西 1 : 3			
孔令辉	--	管梓清	0:3 (-11,-9,-5)
曲俊儒(削)	--	肖超	1:3 (8,-10,-7,-15)
尹孟泽	--	陈澍(直)	3:2 (-12,-10,10,7,2)
孔令辉	--	肖超	1:3 (-5,4,-7,-9)
第3轮			
四川成都 -- 江西 3 : 2			
蔡顺航	--	管梓清	3:1 (4,-9,7,4)
姜寓文	--	肖超	1:3 (-8,-8,5,-5)
王一鸣(直)	--	陈澍(直)	1:3 (-4,-8,9,-5)
蔡顺航	--	肖超	3:0 (9,10,10)
姜寓文	--	管梓清	3:0 (6,7,8)
重庆 -- 西藏神鹰 2 : 3			
曲俊儒(削)	--	王天祺	1:3 (-7,9,-4,-10)
尹孟泽	--	王卿伊	3:1 (9,-10,7,10)
刁子育	--	倪增巽(直)	3:0 (7,8,11)
曲俊儒(削)	--	王卿伊	0:3 (-7,-5,-4)
尹孟泽	--	王天祺	0:3 (-1,-6,-3)

F组			
第1轮			
安徽 -- 中乒汕头乒校 3 : 0			
魏一	--	谭兴坚(直)	3:0 (8,8,7)
于子恒(直)	--	陈皓	3:0 (12,8,9)
王国啸	--	陈新文	3:0 (8,6,9)
华东理工 -- 上海龙腾 0 : 3			
刘之恺	--	李禹昊	1:3 (-7,-5,9,-5)
贾子元(直)	--	杨曲隆(颀)	2:3 (-12,-4,6,7,-3)
任一鸣	--	葛恒汛	0:3 (-5,-4,-7)
第2轮			
上海龙腾 -- 安徽 3 : 0			
葛恒汛	--	魏一	3:0 (4,6,10)
李禹昊	--	于子恒(直)	3:1 (-5,10,7,7)
杨曲隆(颀)	--	王国啸	3:1 (-8,6,3,5)
华东理工 -- 中乒汕头乒校 3 : 0			
刘之恺	--	谭兴坚(直)	3:0 (10,3,6)
贾子元(直)	--	陈皓	3:1 (-7,7,9,9)
王名扬	--	陈新文	3:2 (-8,10,10,-7,8)
第3轮			
华东理工 -- 安徽 0 : 3			
刘之恺	--	于子恒(直)	0:3 (-6,-2,-2)
贾子元(直)	--	魏一	0:3 (-8,-6,-10)
王名扬	--	王国啸	0:3 (-8,-6,-8)
中乒汕头乒校 -- 上海龙腾 0 : 3			
陈皓	--	杨曲隆(颀)	1:3 (-9,6,-4,0)
陈新文	--	李禹昊	0:3 (-4,-6,-5)
谭兴坚(直)	--	章子建	0:3 (-8,-9,-11)

女子团体第一阶段成绩

A 组		1	2	3	4	积分	计算	名次
1	中兵院		3:1	3:0	3:2	6		1
2	四川	1:3		3:2	2:3	4		3
3	湖北	0:3	2:3		1:3	3		4
4	华东理工	2:3	3:2	3:1		5		2

B 组		1	2	3	4	积分	计算	名次
1	上海曹燕华		3:0	3:0	3:0	6		1
2	福建	0:3		3:2	3:0	5		2
3	四川绵阳	0:3	2:3		3:1	4		3
4	江西	0:3	0:3	1:3		3		4

C 组		1	2	3	4	积分	计算	名次
1	江苏神鹰		3:0	3:0	3:0	6		1
2	浙江	0:3		3:2	3:0	5		2
3	广西	0:3	2:3		3:1	4		3
4	湖南	0:3	0:3	1:3		3		4

D 组		1	2	3	4	积分	计算	名次
1	四川成都		3:0	3:0	3:0	6		1
2	中兵校	0:3		0:3	3:0	4		3
3	重庆	0:3	3:0		3:0	5		2
4	海南	0:3	0:3	0:3		3		4

E 组		1	2	3	4	积分	计算	名次
1	西藏神鹰		2:3	3:1	3:2	5		2
2	广东	3:2		3:0	3:0	6		1
3	厦门竞管中心	1:3	0:3		1:3	3		4
4	武汉	2:3	0:3	3:1		4		3

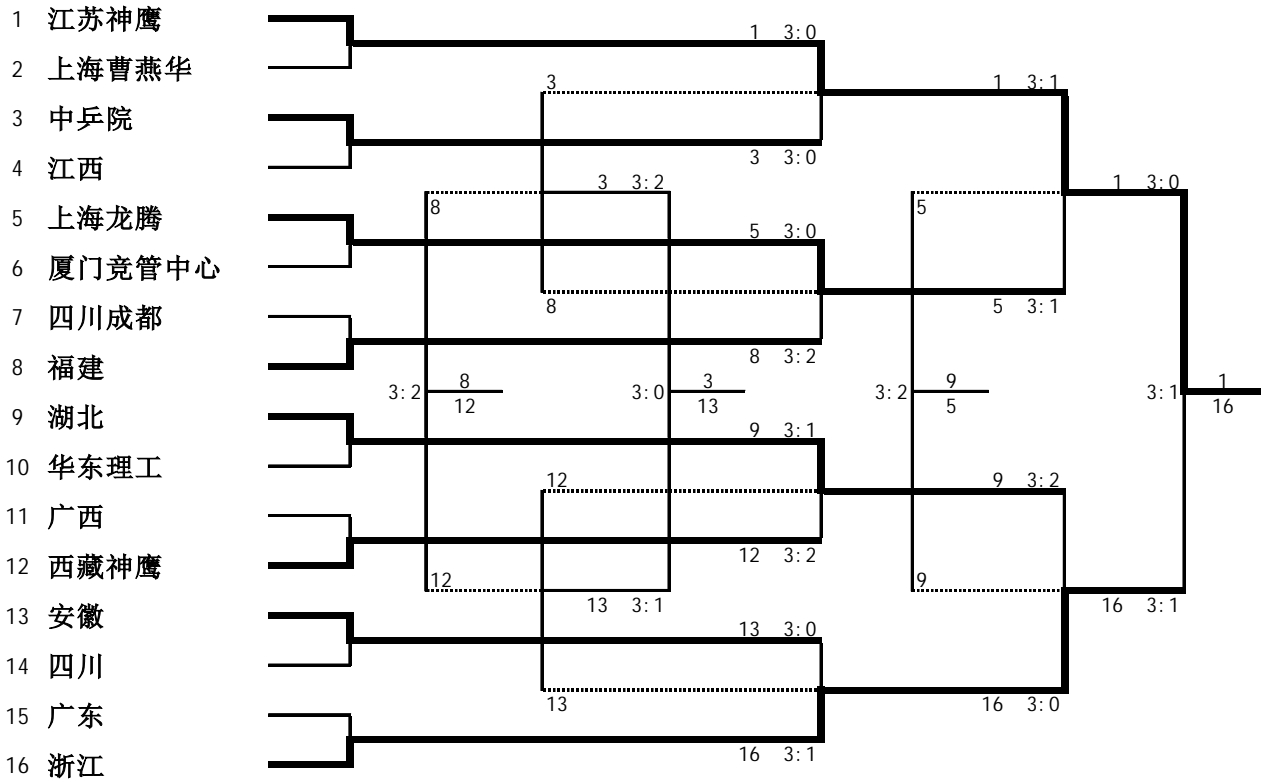
女子团体第一阶段成绩

A组				B组			
第1轮				第1轮			
湖北 -- 中乒院 0 : 3				上海曹燕华 -- 四川绵阳 3 : 0			
郑好(直)	--	楚涵雯(颖)	2:3 (-15,-6,8,8,-9)	马小惠	--	吴灿	3:1 (5,-4,9,5)
林语瑶	--	陈熠	0:3 (-7,-5,-7)	周雅婷(直)	--	铁煜琰(颖)	3:0 (9,6,7)
徐子雅(削)	--	张静蕾	0:3 (-6,-9,-5)	郭小帆	--	袁锦欣(直)	3:0 (5,3,9)
四川 -- 华东理工 2 : 3				福建 -- 江西 3 : 0			
冷雨桐	--	李媛媛	3:0 (10,4,2)	李嘉妮	--	赵艺颖(颖)	3:0 (6,4,5)
陈潇涵	--	张馨月(直)	1:3 (8,-2,-7,-5)	肖雨洁	--	余岳员(直)	3:0 (6,2,3)
郭溢宸(颖)	--	严嘉渝(削)	2:3 (7,-12,11,-7,-4)	吴陈韵(颖)	--	丁家影	3:0 (6,5,5)
冷雨桐	--	张馨月(直)	3:2 (8,-11,-9,3,9)	第2轮			
陈潇涵	--	李媛媛	0:3 (-6,-4,-9)	上海曹燕华 -- 福建 3 : 0			
第2轮				四川绵阳 -- 江西 3 : 1			
中乒院 -- 四川 3 : 1				马小惠	--	肖雨洁	3:0 (7,8,6)
陈熠	--	郭溢宸(颖)	3:0 (5,3,7)	周雅婷(直)	--	李嘉妮	3:0 (9,8,8)
楚涵雯(颖)	--	冷雨桐	3:0 (9,6,9)	郭小帆	--	吴陈韵(颖)	3:0 (2,7,7)
曹馨月	--	何小雨	2:3 (6,6,-8,-9,-9)	铁煜琰(颖) -- 赵艺颖(颖) 2:3 (8,-6,-9,10,-7)			
陈熠	--	冷雨桐	3:1 (-10,5,7,7)	吴灿	--	余岳员(直)	3:0 (8,7,5)
湖北 -- 华东理工 1 : 3				袁锦欣(直)	--	丁家影	3:0 (7,9,4)
郑好(直)	--	李媛媛	3:1 (8,8,-7,10)	铁煜琰(颖) -- 余岳员(直) 3:0 (6,1,12)			
林语瑶	--	张馨月(直)	0:3 (-9,-8,-6)	第3轮			
戈宇纯	--	严嘉渝(削)	0:3 (-8,-6,-7)	江西 -- 上海曹燕华 0 : 3			
郑好(直)	--	张馨月(直)	1:3 (10,-5,-5,-8)	余岳员(直)	--	周雅婷(直)	0:3 (-9,-1,-4)
第3轮				赵艺颖(颖)	--	马小惠	0:3 (-6,-10,-4)
中乒院 -- 华东理工 3 : 2				丁家影	--	郭小帆	0:3 (-5,-4,-7)
陈熠	--	李媛媛	2:3 (-7,9,7,-9,-10)	福建 -- 四川绵阳 3 : 2			
楚涵雯(颖)	--	张馨月(直)	3:0 (7,9,6)	李嘉妮	--	吴灿	1:3 (-9,7,-4,-4)
张静蕾	--	严嘉渝(削)	1:3 (-7,-4,8,-5)	肖雨洁	--	铁煜琰(颖)	2:3 (-5,7,7,-5,-10)
陈熠	--	张馨月(直)	3:1 (7,5,-11,5)	吴陈韵(颖)	--	袁锦欣(直)	3:2 (-10,5,-8,5,7)
楚涵雯(颖)	--	李媛媛	3:1 (9,-9,4,5)	李嘉妮	--	铁煜琰(颖)	3:2 (-9,9,-6,9,8)
四川 -- 湖北 3 : 2				肖雨洁	--	吴灿	3:0 (8,9,4)
冷雨桐	--	林语瑶	3:0 (10,6,5)				
何小雨	--	郑好(直)	1:3 (-7,7,-8,-8)				
郭溢宸(颖)	--	戈宇纯	2:3 (-10,4,8,-7,-9)				
冷雨桐	--	郑好(直)	3:1 (-9,4,9,5)				
何小雨	--	林语瑶	3:0 (3,10,9)				

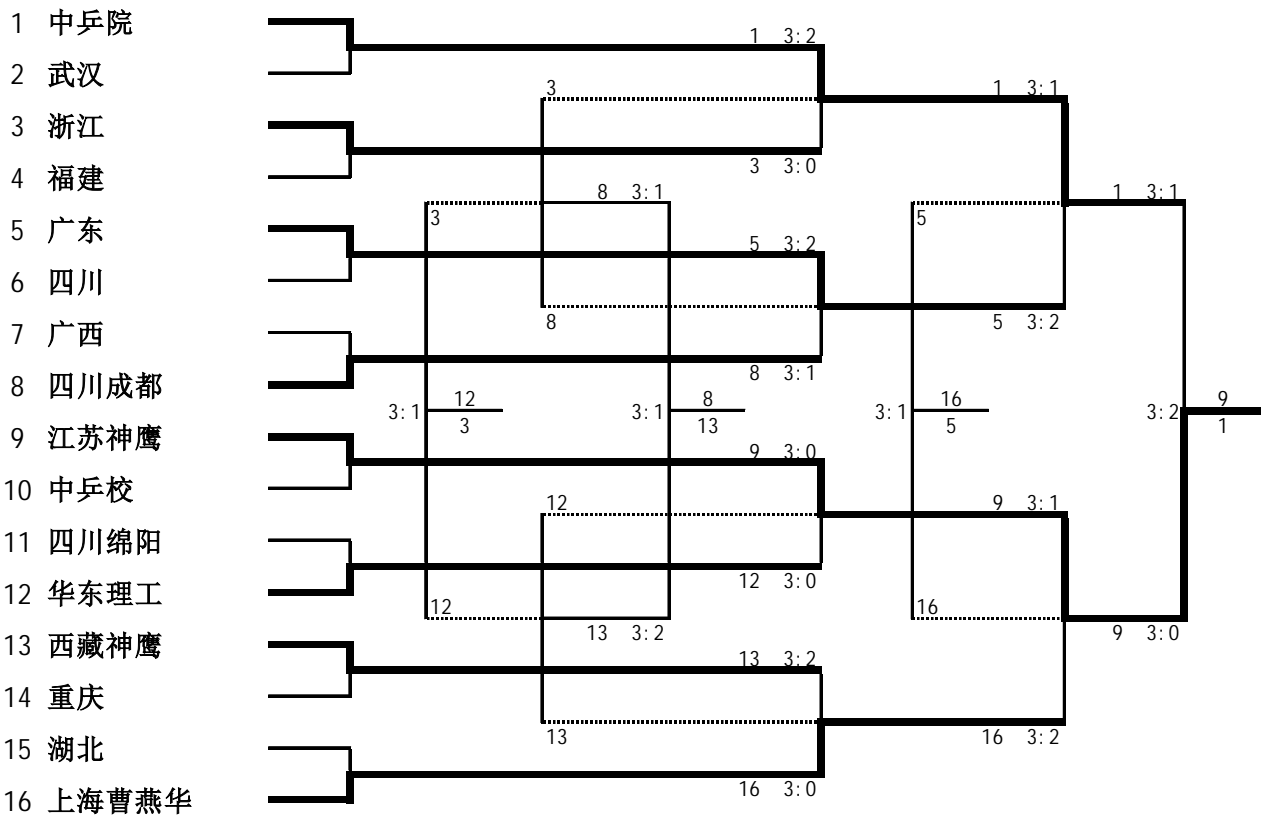
女子团体第一阶段成绩

C组 第1轮	D组 第1轮
广西 -- 江苏神鹰 0:3	重庆 -- 四川成都 0:3
覃子萱 -- 李佳静 2:3 (-9,-8,6,4,-6)	刘宇凯(颢) -- 纪竺君(颢) 2:3 (9,-5,9,-5,-7)
梁子芊 -- 张翔宇 0:3 (-4,-6,-7)	廖容竹妍(肖) -- 管心愿 0:3 (-7,-9,-4)
谭佳颖(颢) -- 叶琇涓(颢) 0:3 (-5,-9,-6)	黄济禧 -- 刘星池(颢) 0:3 (-7,-6,-3)
浙江 -- 湖南 3:0	中乒校 -- 海南 3:0
叶清杨 -- 杜家鸣(直) 3:0 (8,7,8)	杨崴婷 -- 景绘羽 3:1 (7,13,-7,5)
徐也婷(颢) -- 刘绚儿 3:0 (8,6,2)	王心宇(颢) -- 沈伊然 3:0 (5,2,11)
戚亚楠 -- 贺思嘉 3:0 (7,2,6)	栾祖儿(直) -- 沈伊斐(直) 3:0 (2,3,4)
第2轮	第2轮
浙江 -- 江苏神鹰 0:3	中乒校 -- 四川成都 0:3
叶清杨 -- 李泽燕(削) 0:3 (-9,-4,-7)	杨崴婷 -- 管心愿 1:3 (7,-9,-6,-5)
戚亚楠 -- 张翔宇 1:3 (-8,10,-6,-8)	王心宇(颢) -- 纪竺君(颢) 0:3 (-7,-6,-8)
徐也婷(颢) -- 叶琇涓(颢) 1:3 (-9,8,-9,-4)	栾祖儿(直) -- 刘星池(颢) 0:3 (-5,-1,-3)
广西 -- 湖南 3:1	重庆 -- 海南 3:0
覃子萱 -- 朱琮宇(直) 3:0 (3,4,9)	刘宇凯(颢) -- 沈伊然 3:0 (5,6,3)
谭佳颖(颢) -- 刘绚儿 2:3 (5,6,-9,-8,-9)	廖容竹妍(肖) -- 景绘羽 3:2 (2,-8,-11,7,3)
梁子芊 -- 杜家鸣(直) 3:0 (4,9,9)	张馨月(直) -- 沈伊斐(直) 3:0 (7,11,6)
覃子萱 -- 刘绚儿 3:2 (9,5,-5,-9,10)	
第3轮	第3轮
江苏神鹰 -- 湖南 3:0	海南 -- 四川成都 0:3
张翔宇 -- 杜家鸣(直) 3:1 (-9,10,8,6)	景绘羽 -- 刘星池(颢) 0:3 (-9,-3,-5)
李泽燕(削) -- 朱琮宇(直) 3:0 (4,2,2)	沈伊斐(直) -- 纪竺君(颢) 0:3 (-8,-6,-5)
叶琇涓(颢) -- 贺思嘉 3:0 (2,1,6)	沈伊然 -- 何孟秋 0:3 (-8,-10,-7)
浙江 -- 广西 3:2	中乒校 -- 重庆 0:3
叶清杨 -- 张榕榕(直) 3:0 (5,5,2)	杨崴婷 -- 廖容竹妍(肖) 1:3 (-9,6,-7,-1)
徐也婷(颢) -- 覃子萱 1:3 (-6,-7,7,-10)	王心宇(颢) -- 刘宇凯(颢) 1:3 (14,-10,-10,-8)
陈俊彰 -- 梁子芊 3:1 (-5,6,8,2)	栾祖儿(直) -- 黄济禧 1:3 (-4,8,-6,-10)
叶清杨 -- 覃子萱 0:3 (-5,-5,-6)	
徐也婷(颢) -- 张榕榕(直) 3:0 (1,4,9)	
E组 第1轮	E组 第2轮
厦门竞管中心 -- 西藏神鹰 1:3	厦门竞管中心 -- 武汉 1:3
叶婷(直) -- 陈馨洋 3:0 (9,5,10)	叶婷(直) -- 吴冉阳(颢) 3:1 (-9,3,5,4)
李潞 -- 丁子格 0:3 (-5,-2,-6)	李潞 -- 范姝涵 1:3 (-8,-7,8,-8)
柯紫蝶 -- 张芸菡(颢) 0:3 (-6,-6,-3)	柯紫蝶 -- 张宜娴 0:3 (-9,-8,-10)
叶婷(直) -- 丁子格 0:3 (-11,-4,-7)	叶婷(直) -- 范姝涵 2:3 (-7,-9,2,9,-6)
广东 -- 武汉 3:0	第3轮
谢佳彤 -- 吴冉阳(颢) 3:0 (7,8,5)	西藏神鹰 -- 武汉 3:2
周粟欣(颢) -- 范姝涵 3:1 (-11,8,5,9)	丁子格 -- 谢依讯 3:0 (6,3,4)
黄可怡(颢) -- 张宜娴 3:0 (4,2,1)	陈馨洋 -- 范姝涵 0:3 (-5,-13,-7)
第2轮	广东 -- 厦门竞管中心 3:0
广东 -- 西藏神鹰 3:2	周粟欣(颢) -- 李潞 3:0 (3,4,2)
谢佳彤 -- 陈馨洋 2:3 (-8,7,-7,2,-9)	谢佳彤 -- 叶婷(直) 3:0 (4,9,10)
周粟欣(颢) -- 丁子格 3:1 (-6,12,7,13)	黄可怡(颢) -- 柯紫蝶 3:0 (6,3,4)
纵歌曼 -- 张芸菡(颢) 1:3 (-4,7,-10,-6)	
谢佳彤 -- 丁子格 3:0 (16,9,8)	
周粟欣(颢) -- 陈馨洋 3:2 (-9,6,-7,11,9)	

男子团体第二阶段成绩（决 1-8 名）



女子团体第二阶段成绩（决 1-8 名）



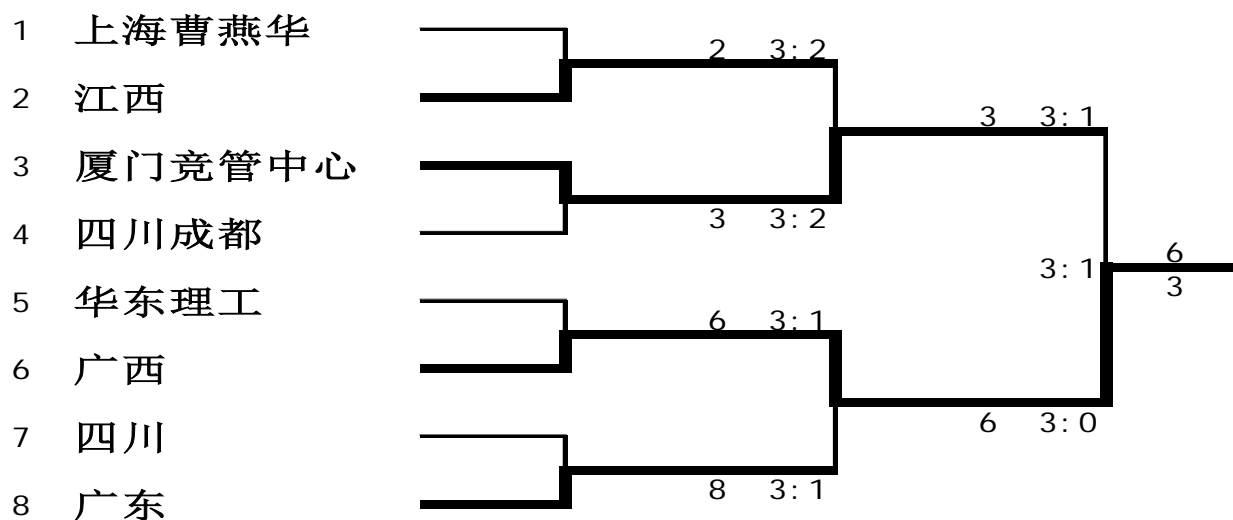
男子团体第二阶段成绩（决 1-8 名）

第1轮			第3轮		
1 江苏神鹰	-- 2 上海曹燕华	3 : 0	1 江苏神鹰	-- 5 上海龙腾	3 : 0
陈垣宇	-- 耿旭纬	3:2 (-7,6,-11,7,8)	陈垣宇	-- 李禹昊	3:1 (-9,9,9,9)
陈亚轩(直)	-- 沈珈熠	3:0 (3,3,7)	陈亚轩(直)	-- 葛恒汛	3:1 (10,5,-8,11)
沈烽	-- 罗昆阳(直)	3:1 (-7,6,9,6)	沈烽	-- 杨曲隆(颀)	3:2 (-6,6,4,-7,9)
4 江西	-- 3 中乒院	0 : 3	16 浙江	-- 9 湖北	3 : 1
管梓清	-- 赵欣鹏	0:3 (-3,-6,-4)	祝佳祺(直)	-- 陶育畅(直)	3:2 (-5,6,-4,4,5)
陈澍(直)	-- 高申童	1:3 (-5,5,-6,-8)	龚圣涵	-- 李仕杰	2:3 (5,5,-8,-8,-8)
肖超	-- 陈沫含	2:3 (12,9,-8,-7,-7)	郑禹捷	-- 王明超	3:0 (2,5,12)
6 厦门竞管中心	-- 5 上海龙腾	0 : 3	祝佳祺(直)	-- 李仕杰	3:2 (8,-9,-8,8,8)
周宇堃	-- 李禹昊	2:3 (9,9,-1,-4,-8)	8 福建	-- 3 中乒院	2 : 3
朱柏靖	-- 葛恒汛	0:3 (-6,-6,-15)	陈俊崧(颀)	-- 赵欣鹏	3:1 (-10,10,6,4)
赖煜朋(直)	-- 杨曲隆(颀)	0:3 (-9,-5,-3)	施鸿鑫	-- 高申童(削)	0:3 (-11,-5,-2)
7 四川成都	-- 8 福建	2 : 3	冯明周	-- 陈沫含	1:3 (6,-9,-10,-8)
蔡顺航	-- 施鸿鑫	3:0 (3,8,3)	陈俊崧(颀)	-- 高申童(削)	3:2 (-4,-9,6,10,9)
姜寓文	-- 陈俊崧(颀)	1:3 (7,-7,-4,-3)	施鸿鑫	-- 赵欣鹏	0:3 (-3,-6,-11)
王一鸣(直)	-- 冯明周	1:3 (-9,-4,9,-4)	12 西藏神鹰	-- 13 安徽	1 : 3
蔡顺航	-- 陈俊崧(颀)	3:2 (-7,4,9,-8,9)	王天祺	-- 于子恒(直)	3:1 (6,8,-9,11)
姜寓文	-- 施鸿鑫	2:3 (12,3,-3,-8,-6)	王卿伊	-- 魏一	1:3 (6,-4,-9,-10)
10 华东理工	-- 9 湖北	1 : 3	倪增巽(直)	-- 王国啸	0:3 (-4,-9,-5)
刘之恺	-- 李仕杰	2:3 (10,-5,9,-10,0)	王天祺	-- 魏一	1:3 (-6,-5,7,-10)
贾子元(直)	-- 陶育畅(直)	0:3 (-11,-6,-5)	第4轮		
任一鸣	-- 王明超	3:0 (7,10,9)			
刘之恺	-- 陶育畅(直)	0:3 (-9,-4,-6)			
第2轮			第4轮		
12 西藏神鹰	-- 11 广西	3 : 2	1 江苏神鹰	-- 16 浙江	3 : 1
王天祺	-- 程睿	3:0 (4,6,8)	陈垣宇	-- 郑禹捷	3:0 (10,9,11)
王卿伊	-- 唐金	3:1 (9,10,-8,10)	陈亚轩(直)	-- 祝佳祺(直)	3:2 (-8,5,-9,3,3)
倪增巽(直)	-- 谢明燊(直)	1:3 (8,-10,-8,-6)	沈烽	-- 龚圣涵	1:3 (-13,-5,5,-3)
王天祺	-- 唐金	2:3 (9,9,-7,-8,-3)	陈垣宇	-- 祝佳祺(直)	3:0 (9,6,8)
王卿伊	-- 程睿	3:1 (7,9,-5,4)	9 湖北	-- 5 上海龙腾	3 : 2
13 安徽	-- 14 四川	3 : 0	李仕杰	-- 杨曲隆(颀)	1:3 (-11,-9,7,-8)
魏一	-- 唐信	3:0 (6,7,5)	陶育畅(直)	-- 葛恒汛	3:1 (-8,9,9,8)
于子恒(直)	-- 胡羽(颀)	3:1 (7,-8,8,3)	陈金龙	-- 李禹昊	0:3 (-6,-8,-7)
王国啸	-- 吴兴睿	3:2 (9,-9,-9,8,6)	李仕杰	-- 葛恒汛	3:2 (-11,7,5,-10,7)
15 广东	-- 16 浙江	1 : 3	陶育畅(直)	-- 杨曲隆(颀)	3:0 (8,4,10)
蔡智发	-- 龚圣涵	2:3 (13,-3,4,-8,-7)	3 中乒院	-- 13 安徽	3 : 0
吴卓伦(直)	-- 祝佳祺(直)	0:3 (-6,-10,-5)	高申童(削)	-- 魏一	3:0 (14,12,13)
刘星宇	-- 郑禹捷	3:0 (12,8,5)	赵欣鹏	-- 于子恒(直)	3:2 (8,-5,6,-4,11)
蔡智发	-- 祝佳祺(直)	1:3 (-9,7,-8,-6)	陈沫含	-- 邢坤(直)	3:0 (7,4,8)
			12 西藏神鹰	-- 8 福建	2 : 3
			王天祺	-- 施鸿鑫	3:0 (10,5,7)
			王卿伊	-- 陈俊崧(颀)	3:1 (10,-11,6,7)
			倪增巽(直)	-- 冯明周	1:3 (-7,-5,13,-7)
			王天祺	-- 陈俊崧(颀)	2:3 (10,-2,8,-4,-3)
			王卿伊	-- 施鸿鑫	1:3 (-6,10,-6,-6)

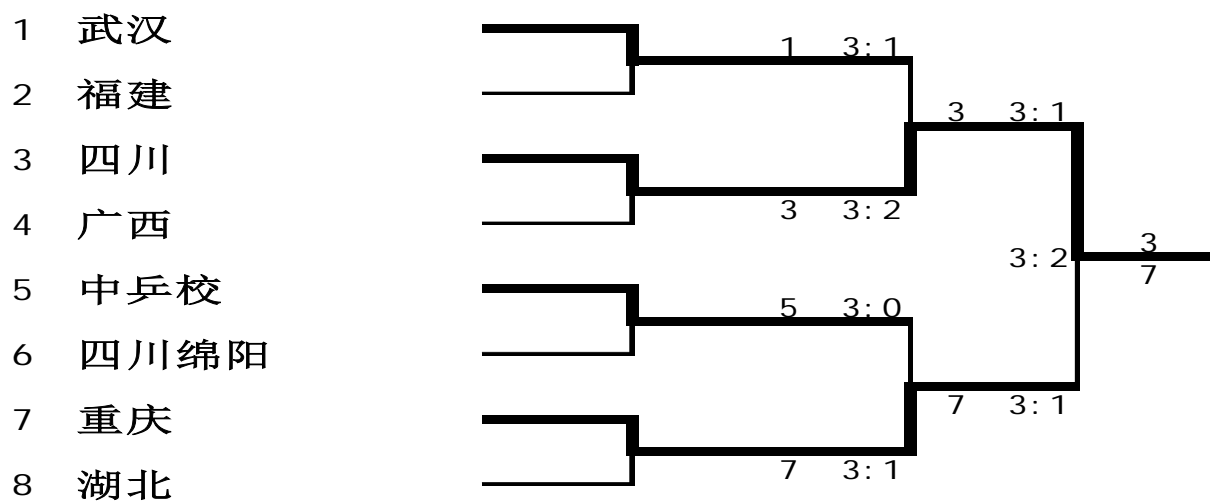
女子团体第二阶段成绩（决 1-8 名）

第1轮			第2轮		
1 中乒院 陈熠 楚涵雯(颢) 曹馨月 陈熠 楚涵雯(颢)	-- 2 武汉 -- 吴冉阳(颢) -- 范姝涵 -- 张宜娴 -- 范姝涵 -- 吴冉阳(颢)	3 : 2 3:0 (4,4,2) 1:3 (-8,-5,5,-9) 3:0 (8,9,8) 1:3 (-8,8,-8,-7) 3:0 (4,6,4)	16 上海曹燕华 马小惠 周雅婷(直) 郭小帆 马小惠 周雅婷(直)	-- 13 西藏神鹰 -- 陈馨洋 -- 丁子格 -- 张芸菡(颢) -- 丁子格 -- 陈馨洋	3 : 2 3:2 (-8,-8,6,5,11) 3:2 (11,-10,-5,6,10) 1:3 (9,-12,-3,-4) 2:3 (-2,-6,8,6,-13) 3:2 (-6,-4,9,6,9)
第2轮			第3轮		
4 福建 李嘉妮 肖雨洁 吴陈韵(颢)	-- 3 浙江 -- 徐也婷(颢) -- 陈俊彰 -- 戚亚楠	0 : 3 0:3 (-6,-3,-5) 1:3 (-5,5,-12,-6) 0:3 (-5,-6,-8)	1 中乒院 陈熠 楚涵雯(颢) 张静蕾 陈熠	-- 5 广东 -- 周粟欣(颢) -- 谢佳彤 -- 纵歌曼 -- 谢佳彤	3 : 1 3:1 (5,4,-8,7) 0:3 (-7,-5,-7) 3:1 (5,4,-8,3) 3:1 (8,5,-8,8)
6 四川 冷雨桐 何小雨 郭溢宸(颢) 冷雨桐 何小雨	-- 5 广东 -- 周粟欣(颢) -- 谢佳彤 -- 纵歌曼 -- 谢佳彤 -- 周粟欣(颢)	2 : 3 3:1 (8,-11,6,9) 0:3 (-4,-6,-7) 3:1 (-6,6,10,7) 1:3 (-6,10,-6,-6) 2:3 (-3,-4,11,10,-9)	9 江苏神鹰 张翔宇 李泽燕(削) 叶琇涓(颢)	-- 16 上海曹燕华 -- 马小惠 -- 周雅婷(直) -- 郭小帆	3 : 0 3:1 (-10,7,8,6) 3:0 (7,5,19) 3:1 (-8,6,6,10)
7 广西 覃予萱 梁子芊 谭佳颖(颢) 覃予萱	-- 8 四川成都 -- 管心愿 -- 纪竺君(颢) -- 刘星池(颢) -- 纪竺君(颢)	1 : 3 3:2 (8,14,-10,-12,6) 0:3 (-9,-5,-6) 0:3 (-4,-2,-7) 1:3 (-9,-6,9,-12)	3 浙江 叶清杨 陈俊彰 徐也婷(颢) 叶清杨	-- 8 四川成都 -- 纪竺君(颢) -- 管心愿 -- 刘星池(颢) -- 管心愿	1 : 3 3:2 (10,-8,-4,9,10) 0:3 (-7,-3,-8) 1:3 (-8,7,-7,-7) 0:3 (-6,-6,-7)
9 江苏神鹰 张翔宇 李泽燕(削) 叶琇涓(颢)	-- 10 中乒校 -- 杨威婷 -- 王心宇(颢) -- 栾祖儿(直)	3 : 0 3:0 (5,11,7) 3:0 (6,12,3) 3:0 (9,5,8)	13 西藏神鹰 丁子格 张芸菡(颢) 孙心怡(直) 丁子格 张芸菡(颢)	-- 12 华东理工 -- 张馨月(直) -- 李媛媛 -- 严嘉渝(削) -- 李媛媛 -- 张馨月(直)	3 : 2 3:0 (8,12,8) 0:3 (-8,-11,-4) 0:3 (-3,-5,-2) 3:0 (11,6,7) 3:2 (-3,5,-8,9,7)
第3轮			第4轮		
11 四川绵阳 铁煜琰(颢) 吴灿 袁锦欣(直)	-- 12 华东理工 -- 李媛媛 -- 张馨月(直) -- 严嘉渝(削)	0 : 3 0:3 (-1,-5,-12) 1:3 (-2,11,-9,-3) 0:3 (-6,-6,-6)	1 中乒院 陈熠 楚涵雯(颢) 张静蕾 陈熠 楚涵雯(颢)	-- 9 江苏神鹰 -- 李泽燕(削) -- 张翔宇 -- 叶琇涓(颢) -- 张翔宇 -- 李泽燕(削)	2 : 3 3:1 (8,-9,13,5) 1:3 (-9,-8,9,-4) 1:3 (8,-9,-9,-2) 3:0 (9,6,6) 0:3 (-7,-9,-6)
13 西藏神鹰 丁子格 陈馨洋 张芸菡(颢) 丁子格 陈馨洋	-- 14 重庆 -- 廖容竹妍(削) -- 刘宇凯(颢) -- 张馨月(直) -- 刘宇凯(颢) -- 廖容竹妍(削)	3 : 2 3:0 (2,7,6) 1:3 (-9,-5,9,-8) 3:0 (8,6,4) 0:3 (-10,-8,-9) 3:2 (2,9,-6,-12,11)	5 广东 谢佳彤 周粟欣(颢) 黄可怡(颢) 谢佳彤	-- 16 上海曹燕华 -- 周雅婷(直) -- 马小惠 -- 郭小帆 -- 马小惠	1 : 3 3:0 (5,8,7) 1:3 (6,-12,-8,-12) 0:3 (-12,-5,-13) 2:3 (-10,9,-9,8,-7)
16 上海曹燕华 马小惠 周雅婷(直) 郭小帆	-- 15 湖北 -- 戈宇纯 -- 郑好(直) -- 林语瑶	3 : 0 3:0 (3,11,6) 3:0 (2,10,11) 3:1 (-8,5,8,6)	8 四川成都 管心愿 刘星池(颢) 何孟秋 管心愿	-- 13 西藏神鹰 -- 张芸菡(颢) -- 丁子格 -- 孙心怡(直) -- 丁子格	3 : 1 3:1 (8,9,-9,4) 2:3 (5,7,6,-9,-7) 3:1 (8,3,-8,5) 3:2 (11,-5,-7,7,6)
1 中乒院 陈熠 楚涵雯(颢) 张静蕾 陈熠	-- 3 浙江 -- 陈俊彰 -- 戚亚楠 -- 徐也婷(颢) -- 戚亚楠	3 : 1 3:1 (5,5,-10,7) 3:0 (6,3,6) 0:3 (-9,-9,-6) 3:0 (5,3,10)	12 华东理工 李媛媛 严嘉渝(削) 张馨月(直) 李媛媛	-- 3 浙江 -- 徐也婷(颢) -- 戚亚楠 -- 陈俊彰 -- 戚亚楠	3 : 1 1:3 (-8,9,-8,-6) 3:1 (2,13,-5,9) 3:2 (6,-8,-15,9,11) 3:0 (7,9,9)
8 四川成都 管心愿 纪竺君(颢) 刘星池(颢) 管心愿 纪竺君(颢)	-- 5 广东 -- 周粟欣(颢) -- 谢佳彤 -- 黄可怡(颢) -- 谢佳彤 -- 周粟欣(颢)	2 : 3 3:2 (-5,3,-7,7,8) 0:3 (-9,-7,-11) 3:0 (10,1,9) 2:3 (-3,7,-3,10,-7) 1:3 (11,-3,-7,-9)	12 华东理工 张馨月(直) 李媛媛 严嘉渝(削) 张馨月(直)	-- 9 江苏神鹰 -- 李泽燕(削) -- 张翔宇 -- 叶琇涓(颢)	1 : 3 1:3 (-6,-4,4,-6) 0:3 (-6,-7,-10) 3:1 (5,-7,5,3) 1:3 (-6,6,-8,-5)

男子团体第二阶段成绩（决 9-10、11、13 名）



女子团体第二阶段成绩（决 9-10、11、13 名）



团体第二阶段成绩（决 9-10、11、13 名）

男子团体			女子团体				
第1轮			第1轮				
1 上海曹燕华	--	2 江西	2 : 3	1 武汉	--	2 福建	3 : 1
沈珈熠	--	管梓清	3:1 (7,-4,6,7)	范姝涵	--	李嘉妮	3:0 (3,9,7)
张涵	--	肖超	0:3 (-7,-8,-7)	吴冉阳(颢)	--	肖雨洁	1:3 (-4,11,-9,-8)
罗昆阳▲	--	陈澍▲	3:0 (8,4,9)	张宜娴	--	吴陈韵(颢)	3:1 (-8,6,5,7)
沈珈熠	--	肖超	2:3 (-9,9,6,-11,-5)	范姝涵	--	肖雨洁	3:0 (8,7,6)
张涵	--	管梓清	1:3 (-11,8,-11,-9)	4 广西	--	3 四川	2 : 3
4 四川成都	--	3 厦门竞管中心	2 : 3	覃子萱	--	陈潇涵	3:1 (-8,6,10,9)
蔡顺航	--	林峻	3:0 (11,4,5)	谭佳颖(颢)	--	冷雨桐	0:3 (-3,-7,-9)
陈金喜	--	周宇堃	1:3 (-1,8,-8,-8)	梁子芊	--	郭溢宸(颢)	3:1 (5,7,-8,4)
王一鸣▲	--	赖煜朋▲	0:3 (-4,-6,-9)	覃子萱	--	冷雨桐	1:3 (-8,2,-9,-6)
蔡顺航	--	周宇堃	3:0 (4,4,1)	谭佳颖(颢)	--	陈潇涵	1:3 (-3,3,-10,-9)
陈金喜	--	林峻	1:3 (-6,6,-8,-8)	6 四川绵阳	--	5 中乒校	0 : 3
5 华东理工	--	6 广西	1 : 3	铁煜琰(颢)	--	杨崴婷	2:3 (10,-6,6,-8,-9)
刘之恺	--	卢俊君	3:1 (-5,4,9,6)	吴灿	--	王心宇(颢)	1:3 (-6,9,-8,-8)
贾子元▲	--	唐金	2:3 (8,-12,-9,9,-7)	袁锦欣(直)	--	栾祖儿(直)	1:3 (-6,-2,7,-6)
任一鸣	--	谢明燊▲	1:3 (7,-10,-8,-6)	7 重庆	--	8 湖北	3 : 1
刘之恺	--	唐金	0:3 (-6,-9,-10)	刘宇凯(颢)	--	郑好(直)	3:0 (7,8,8)
7 四川	--	8 广东	1 : 3	廖容竹妍(削)	--	戈宇纯	3:2 (-6,7,6,-9,5)
胡羽●	--	刘星宇	3:0 (5,8,5)	黄济禧	--	林语瑶	2:3 (9,-9,9,-7,-9)
唐信	--	蔡智发	0:3 (-7,-7,-3)	刘宇凯(颢)	--	戈宇纯	3:0 (6,4,9)
吴兴睿	--	吴卓伦▲	0:3 (-7,-8,-7)	第2轮			
胡羽●	--	蔡智发	1:3 (-11,-5,5,-5)	3 四川	--	1 武汉	3 : 1
第2轮			冷雨桐	--	吴冉阳(颢)	3:0 (4,1,3)	
3 厦门竞管中心	--	2 江西	3 : 1	陈潇涵	--	张宜娴	0:3 (-5,-1,-8)
周宇堃	--	陈澍▲	3:0 (9,3,4)	郭溢宸(颢)	--	谢依讯	3:0 (6,5,5)
朱柏靖	--	肖超	3:1 (10,-12,5,8)	冷雨桐	--	张宜娴	3:0 (7,7,8)
赖煜朋▲	--	肖招龙	2:3 (-8,4,7,-9,-8)	5 中乒校	--	7 重庆	1 : 3
周宇堃	--	肖超	3:0 (7,9,8)	王心宇(颢)	--	刘宇凯(颢)	1:3 (-6,7,-11,-8)
8 广东	--	6 广西	0 : 3	杨崴婷	--	廖容竹妍(削)	0:3 (-10,-10,-9)
蔡智发	--	卢俊君	2:3 (-9,-11,9,1,-4)	栾祖儿(直)	--	张馨月(直)	3:0 (4,4,10)
吴卓伦▲	--	唐金	2:3 (-6,10,13,-9,-5)	王心宇(颢)	--	廖容竹妍(削)	2:3 (6,-1,9,-6,-9)
刘星宇	--	谢明燊▲	2:3 (-8,2,-9,9,-6)	第3轮			
第3轮			3 四川	--	7 重庆	3 : 2	
6 广西	--	3 厦门竞管中心	3 : 1	何小雨	--	黄济禧	3:1 (-8,4,9,3)
唐金	--	林峻	3:2 (-7,-12,1,7,7)	郭溢宸(颢)	--	廖容竹妍(削)	2:3 (-9,5,-11,10,-7)
卢俊君	--	朱柏靖	0:3 (-9,-8,-9)	冷雨桐	--	张馨月(直)	3:0 (7,6,3)
谢明燊▲	--	赖煜朋▲	3:1 (7,-11,7,8)	何小雨	--	廖容竹妍(削)	0:3 (-7,-8,-4)
唐金	--	朱柏靖	3:2 (6,-14,7,-7,7)	郭溢宸(颢)	--	黄济禧	3:0 (7,6,3)

男子单打第一阶段成绩

A组	1	2	3	4	5	6	积分	计算	名次
1 陈垣宇 江苏神鹰		3:0 1,6,9	3:0 5,8,4	3:0 8,4,5	1:3 9,-10 -9,-7	3:1 7,-9 5,10	9		2
2 陈新文 中乒汕头乒校	0:3 ----- 1		3:2 -6,-4 8,6,8	0:3 -5,-8,-6	0:3 -6,-9,-9	0:3 -7,-8,-6	6		5
3 聂浩宇 上海曹燕华	0:3 ----- 1	2:3 ----- 1		1:3 -6,9 -7,-7	0:3 -5,-5,-7	2:3 5,-8 7,-11,-6	5		6
4 陈金龙 湖北	0:3 ----- 1	3:0 ----- 2	3:1 ----- 2		2:3 -7,-5 6,9,-8	3:1 8,-10 4,7	8		3
5 龚圣涵 浙江	3:1 ----- 2	3:0 ----- 2	3:0 ----- 2	3:2 ----- 2		3:1 4,-7 4,4	10		1
6 陈澍▲ 江西	1:3 ----- 1	3:0 ----- 2	3:2 ----- 2	1:3 ----- 1	1:3 ----- 1		7		4

B组	1	2	3	4	5	6	积分	计算	名次
1 陶育畅▲ 湖北		3:0 9,9,7	3:1 7,-8 9,9	3:0 7,2,5	3:1 -7,13 9,9	3:0 3,4,9	10		1
2 陈皓 中乒汕头乒校	0:3 ----- 1		1:3 3,-7 -7,-3	3:1 -6,7 9,7	3:2 -4,6 -2,5,9	3:2 -4,-6 7,7,12	8		3
3 张涵 上海曹燕华	1:3 ----- 1	3:1 ----- 2		3:2 3,-4 -9,8,9	3:2 -8,-12 3,10,11	3:0 3,7,5	9		2
4 张润东 江苏神鹰	0:3 ----- 1	1:3 ----- 1	2:3 ----- 1		2:3 -8,-9 3,3,-7	3:1 7,-4 7,8	6		5
5 程睿 广西	1:3 ----- 1	2:3 ----- 1	2:3 ----- 1	3:2 ----- 2		3:0 4,3,7	7		4
6 王名扬 华东理工	0:3 ----- 1	2:3 ----- 1	0:3 ----- 1	1:3 ----- 1	0:3 ----- 1		5		6

男子单打第一阶段成绩

C组	1	2	3	4	5	积分	计算	名次
1 高申童■ 中乒院		3:0 5,4,4	3:1 -8,7 5,8	3:0 6,4,4	3:2 -11,4 -9,9,9	8		1
2 王俊哲 贵州	0:3 ----- 1		0:3 -6,-6,-3	1:3 -10,-10 9,-10	0:3 -8,-8,-6	4		5
3 林峻 厦门竞管中心	1:3 ----- 1	3:0 ----- 2		3:1 4,-13 5,11	3:0 10,5,6	7		2
4 尹孟泽 重庆	0:3 ----- 1	3:1 ----- 2	1:3 ----- 1		0:3 -5,-11,-7	5		4
5 王明超 湖北	2:3 ----- 1	3:0 ----- 2	0:3 ----- 1	3:0 ----- 2		6		3

D组	1	2	3	4	5	6	积分	计算	名次
1 杨曲隆● 上海龙腾		3:2 9,-9 2,-8,8	3:0 4,10,2	1:3 4,-7 -11,-6	3:0 4,7,1	3:1 9,-11 2,6	9	4 ----- 4	2
2 姜寓文 四川成都	2:3 ----- 1		3:0 18,10,7	0:3 -10,-4,-2	3:0 3,7,7	1:3 9,-7 -8,-9	7		4
3 沈昊宇▲ 上海曹燕华	0:3 ----- 1	0:3 ----- 1		1:3 -6,9 -10,-4	3:0 5,3,9	0:3 -8,-3,-7	6		5
4 王卿伊 西藏神鹰	3:1 ----- 2	3:0 ----- 2	3:1 ----- 2		3:0 8,4,2	2:3 9,4 -7,-5,-8	9	5 ----- 4	1
5 池金正 湖南	0:3 ----- 1	0:3 ----- 1	0:3 ----- 1	0:3 ----- 1		0:3 -6,-4,-4	5		6
6 魏一 安徽	1:3 ----- 1	3:1 ----- 2	3:0 ----- 2	3:2 ----- 2	3:0 ----- 2		9	4 ----- 5	3

男子单打第一阶段成绩

E 组	1	2	3	4	5	6	积分	计算	名次
1 施鸿鑫 福建		3:0 8,3,7	0:3 -10,-8,-13	3:2 -6,7 -8,5,8	2:3 14,-5 -6,12,-12	3:0 9,8,3	8		3
2 肖招龙 江西	0:3 ----- 1		0:3 -5,-5,-7	0:3 -11,-9,-3	0:3 -9,-6,-6	1:3 8,-3 -5,-3	5		6
3 沈珈熠 上海曹燕华	3:0 ----- 2	3:0 ----- 2		3:0 11,10,11	2:3 7,-4 -7,10,-7	3:1 7,9 -8,7	9		2
4 陈沫含 中乒院	2:3 ----- 1	3:0 ----- 2	0:3 ----- 1		2:3 11,9 -12,-5,-9	3:2 7,-4 -5,10,2	7		4
5 林诗栋 海南	3:2 ----- 2	3:0 ----- 2	3:2 ----- 2	3:2 ----- 2		3:0 5,7,4	10		1
6 刘童译▲ 武汉	0:3 ----- 1	3:1 ----- 2	1:3 ----- 1	2:3 ----- 1	0:3 ----- 1		6		5

F 组	1	2	3	4	5	积分	计算	名次
1 罗昆阳▲ 上海曹燕华		0:3 -2,-8,-6	1:3 8,-6 -9,-7	3:0 5,6,5	1:3 -6,-7 9,-8	5	4 ----- 3	3
2 李仕杰 湖北	3:0 ----- 2		3:2 -9,-7 8,9,6	3:1 5,10 -10,4	3:1 8,-8 10,10	8		1
3 周宇堃 厦门竞管中心	3:1 ----- 2	2:3 ----- 1		3:0 8,7,5	3:0 5,6,7	7		2
4 王国啸 安徽	0:3 ----- 1	1:3 ----- 1	0:3 ----- 1		3:1 9,-5 6,6	5	3 ----- 4	5
5 刘之恺 华东理工	3:1 ----- 2	1:3 ----- 1	0:3 ----- 1	1:3 ----- 1		5	4 ----- 4	4

男子单打第一阶段成绩

G组	1	2	3	4	5	6	积分	计算	名次
1 祝佳祺▲ 浙江		3:0 6,4,8	3:0 3,6,2	3:0 2,6,5	3:W-0 ----- 2	3:0 5,6,7	10		1
2 肖志恒 武汉	0:3 ----- 1		3:0 3,7,7	3:1 12,8 -6,3	3:W-0 ----- 2	3:0 4,7,4	9		2
3 杨志诚 湖南	0:3 ----- 1	0:3 ----- 1		3:1 10,9 -12,7	3:W-0 ----- 2	2:3 -10,9 8,-7,-5	7		4
4 许裕祥 贵州	0:3 ----- 1	1:3 ----- 1	1:3 ----- 1		3:W-0 ----- 2	2:3 5,-7 7,-6,-8	6		5
5 吴兴睿 四川	W-0:3 ----- 0	W-0:3 ----- 0	W-0:3 ----- 0	W-0:3 ----- 0		W-0:3 ----- 0	0		6
6 邢坤▲ 安徽	0:3 ----- 1	0:3 ----- 1	3:2 ----- 2	3:2 ----- 2	3:W-0 ----- 2		8		3

H组	1	2	3	4	5	积分	计算	名次
1 陈俊菘● 福建		1:3 -6,-8 5,-8	3:2 -8,-9 8,9,10	3:0 7,9,1	3:0 9,6,4	7	4 ----- 5	3
2 蔡顺航 四川成都	3:1 ----- 2		2:3 3,-8 13,-9,-14	3:0 8,6,8	3:1 6,-9 4,4	7	5 ----- 4	1
3 唐金 广西	2:3 ----- 1	3:2 ----- 2		3:0 10,7,8	3:1 5,8 -7,11	7	5 ----- 5	2
4 蔡智发 广东	0:3 ----- 1	0:3 ----- 1	0:3 ----- 1		3:1 -5,5 7,4	5		4
5 禹福玮▲ 中乒院	0:3 ----- 1	1:3 ----- 1	1:3 ----- 1	1:3 ----- 1		4		5

男子单打第一阶段成绩

I组	1	2	3	4	5	6	积分	计算	名次
1 郑禹捷 浙江		3:2 7,9 -14,-8,5	3:2 -2,6 -8,9,3	3:2 -14,6 2,-10,5	3:0 4,1,4	3:0 11,6,11	10		1
2 章子建 上海龙腾	2:3 ----- 1		2:3 8,-7 6,-6,-7	0:3 -1,-9,-9	3:1 8,-7 9,8	3:1 6,-5 3,7	7		4
3 刘星宇 广东	2:3 ----- 1	3:2 ----- 2		1:3 8,-10 -7,-5	3:0 5,10,13	3:2 -4,2 -8,3,4	8		3
4 卢俊君 广西	2:3 ----- 1	3:0 ----- 2	3:1 ----- 2		3:0 6,14,7	3:0 8,9,10	9		2
5 陈金喜 四川成都	0:3 ----- 1	1:3 ----- 1	0:3 ----- 1	0:3 ----- 1		3:2 4,-7 -8,8,7	6		5
6 顾博文▲ 中乒校	0:3 ----- 1	1:3 ----- 1	2:3 ----- 1	0:3 ----- 1	2:3 ----- 1		5		6

J组	1	2	3	4	5	6	积分	计算	名次
1 赵欣鹏 中乒院		3:1 -8,6 6,9	3:0 3,2,3	3:0 1,4,3	3:0 7,5,2	3:0 10,6,8	10		1
2 唐信 四川	1:3 ----- 1		3:0 6,8,7	3:1 8,6 -5,1	3:0 7,2,10	0:3 -8,-10,-8	8		3
3 张英伟▲ 海南	0:3 ----- 1	0:3 ----- 1		0:3 -5,-7,-3	0:3 -9,-8,-11	0:3 -7,-2,-5	5		6
4 刁子育 重庆	0:3 ----- 1	1:3 ----- 1	3:0 ----- 2		3:2 8,-4 7,-8,7	1:3 -9,-8 8,-8	7		4
5 周德恒 武汉	0:3 ----- 1	0:3 ----- 1	3:0 ----- 2	2:3 ----- 1		0:3 -7,-7,-8	6		5
6 刘泓佐 上海曹燕华	0:3 ----- 1	3:0 ----- 2	3:0 ----- 2	3:1 ----- 2	3:0 ----- 2		9		2

男子单打第一阶段成绩

K 组	1	2	3	4	5	积分	计算	名次
1 沈烽 江苏神鹰		3:0 2,7,7	3:0 3,5,8	3:0 3,9,9	1:3 -5,-8 6,-5	7		2
2 杨于锐● 贵州	0:3 ----- 1		1:3 8,-11 -11,-2	3:2 -8,6 -9,9,9	1:3 10,-4 -9,-7	5		4
3 管梓清 江西	0:3 ----- 1	3:1 ----- 2		3:0 6,2,8	0:3 -6,-5,-6	6		3
4 吴国康 广东	0:3 ----- 1	2:3 ----- 1	0:3 ----- 1		0:3 -5,-7,-6	4		5
5 耿旭纬 上海曹燕华	3:1 ----- 2	3:1 ----- 2	3:0 ----- 2	3:0 ----- 2		8		1

L 组	1	2	3	4	5	6	积分	计算	名次
1 李禹昊 上海龙腾		3:0 6,4,4	3:0 4,6,8	3:0 4,7,5	3:0 12,4,4	2:3 -9,-9 8,9,-10	9		2
2 曾浩祥▲ 湖南	0:3 ----- 1		1:3 -12,-6 8,-12	0:3 -6,-5,-8	0:3 -9,-5,-7	0:3 -5,-5,-8	5		6
3 肖超 江西	0:3 ----- 1	3:1 ----- 2		3:1 -8,9 9,6	3:1 3,10 -11,1	0:3 -7,-8,-8	8		3
4 王瑞东▲ 中乒校	0:3 ----- 1	3:0 ----- 2	1:3 ----- 1		3:2 5,6 -3,-9,11	0:3 -2,-3,-5	7		4
5 王一鸣▲ 四川成都	0:3 ----- 1	3:0 ----- 2	1:3 ----- 1	2:3 ----- 1		0:3 -7,-1,-2	6		5
6 缪辰阳■ 江苏神鹰	3:2 ----- 2	3:0 ----- 2	3:0 ----- 2	3:0 ----- 2	3:0 ----- 2		10		1

男子单打第一阶段成绩

M 组	1	2	3	4	5	积分	计算	名次
1 于子恒▲ 安徽		3:2 -5,7 -4,4,7	3:2 -3,9 -8,9,6	3:0 5,5,7	3:0 7,7,5	8		1
2 冯明周 福建	2:3 ----- 1		1:3 -10,10 -7,-4	3:1 -6,8 6,4	3:0 8,4,7	6		3
3 王天祺 西藏神鹰	2:3 ----- 1	3:1 ----- 2		3:1 12,-12 5,6	3:0 12,5,4	7		2
4 贾子元▲ 华东理工	0:3 ----- 1	1:3 ----- 1	1:3 ----- 1		3:1 4,6 -7,8	5		4
5 曲俊儒■ 重庆	0:3 ----- 1	0:3 ----- 1	0:3 ----- 1	1:3 ----- 1		4		5

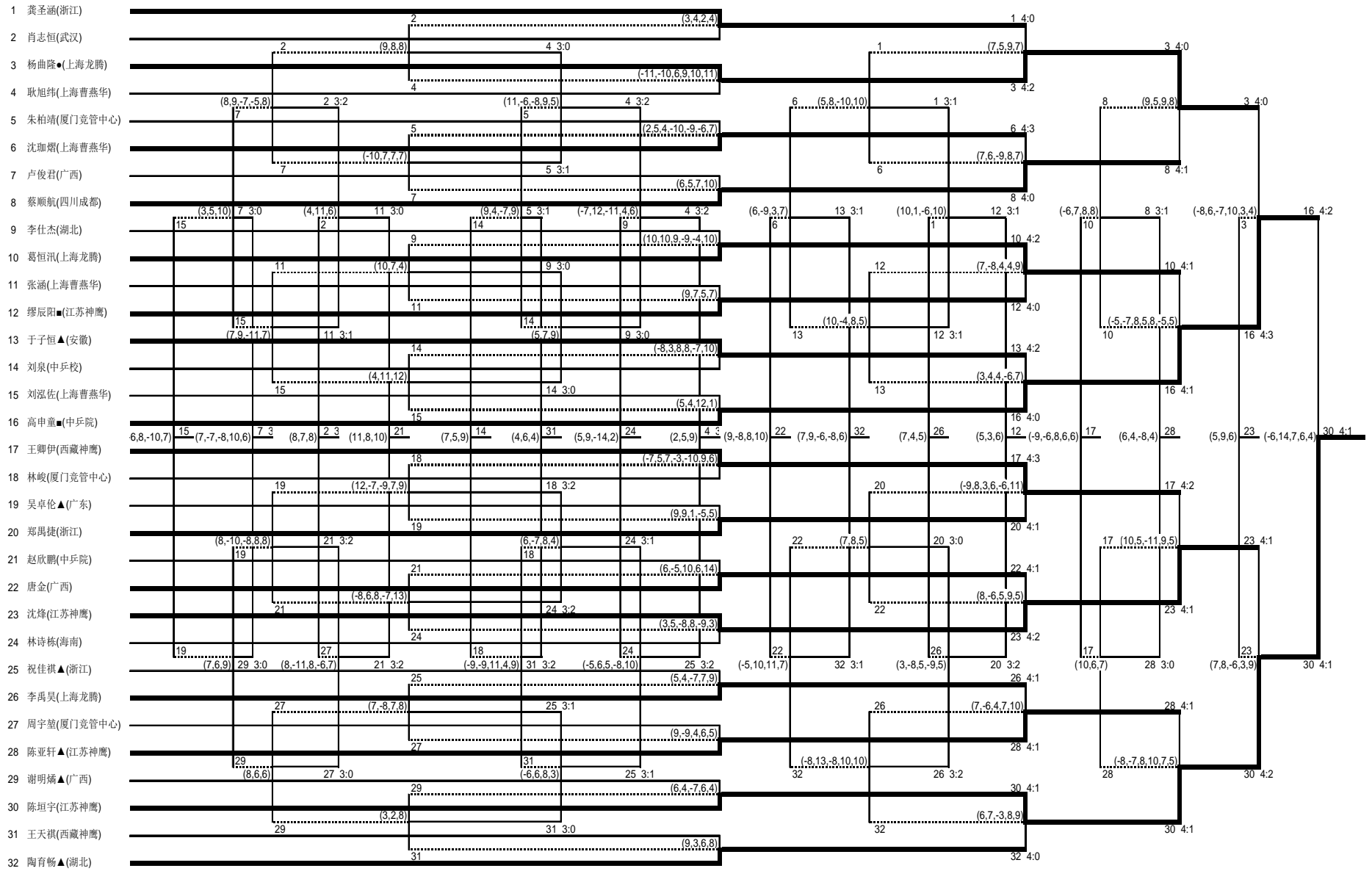
N 组	1	2	3	4	5	积分	计算	名次
1 朱柏靖 厦门竞管中心		3:0 3,6,7	3:1 6,9 -9,8	3:0 13,4,10	3:0 8,2,8	8		1
2 吴卓伦▲ 广东	0:3 ----- 1		3:1 -5,3 7,6	3:1 9,9 -2,3	3:2 7,-9 -1,4,7	7		2
3 胡羽● 四川	1:3 ----- 1	1:3 ----- 1		3:1 -8,3 11,5	3:1 13,-6 9,4	6		3
4 孔令辉 重庆	0:3 ----- 1	1:3 ----- 1	1:3 ----- 1		3:2 -12,9 -9,8,10	5		4
5 王佳楠 中乒校	0:3 ----- 1	2:3 ----- 1	1:3 ----- 1	2:3 ----- 1		4		5

男子单打第一阶段成绩

O组	1	2	3	4	5	6	积分	计算	名次
1 葛恒汛 上海龙腾		3:0 7,4,3	3:1 -7,8 8,8	3:0 5,4,8	1:3 -10,-10 7,-8	3:1 -11,4 11,9	9	1	2
2 倪增巽▲ 西藏神鹰	0:3 ----- 1		1:3 -7,6 -3,-7	3:0 13,4,8	2:3 -7,9 -7,10,-6	3:2 13,-3 -11,10,10	7		4
3 全凯成 贵州	1:3 ----- 1	3:1 ----- 2		3:0 5,9,7	3:2 6,-8 6,-10,6	2:3 11,-3 6,-5,-15	8		3
4 谭兴坚▲ 中乒汕头乒校	0:3 ----- 1	0:3 ----- 1	0:3 ----- 1		1:3 -6,7 -8,-4	3:1 8,3 -11,7	6	2	5
5 谢明燊▲ 广西	3:1 ----- 2	3:2 ----- 2	2:3 ----- 1	3:1 ----- 2		3:1 5,9 -9,2	9	2	1
6 张启涵■ 浙江	1:3 ----- 1	2:3 ----- 1	3:2 ----- 2	1:3 ----- 1	1:3 ----- 1		6	1	6

P组	1	2	3	4	5	积分	计算	名次
1 赖煜朋▲ 厦门竞管中心		0:3 -5,-5,-3	3:1 -6,9 3,4	1:3 11,-8 -5,-8	3:0 3,7,13	6		3
2 陈亚轩▲ 江苏神鹰	3:0 ----- 2		3:0 2,4,7	3:0 6,1,8	3:0 2,5,7	8		1
3 任一鸣 华东理工	1:3 ----- 1	0:3 ----- 1		0:3 -2,-3,-5	3:0 2,4,8	5		4
4 刘泉 中乒校	3:1 ----- 2	0:3 ----- 1	3:0 ----- 2		3:0 5,3,8	7		2
5 匡若琦 武汉	0:3 ----- 1	0:3 ----- 1	0:3 ----- 1	0:3 ----- 1		4		5

男子单打第二阶段成绩



女子单打第一阶段成绩

A组	1	2	3	4	5	积分	计算	名次
1 陈熠 中乒院		3:0 5,3,4	3:0 1,6,2	3:0 6,5,4	3:0 4,3,3	8		1
2 林语瑶 湖北	0:3 ----- 1		0:3 -5,-4,-9	2:3 9,-9 6,-9,-11	0:3	4		5
3 廖容竹妍■ 重庆	0:3 ----- 1	3:0 ----- 2		3:0 6,5,4	3:2 -5,8 -3,4,6	7		2
4 景绘羽 海南	0:3 ----- 1	3:2 ----- 2	0:3 ----- 1		3:1 9,6 -6,12	6		3
5 孙心怡▲ 西藏神鹰	0:3 ----- 1	3:0 ----- 2	2:3 ----- 1	1:3 ----- 1		5		4

B组	1	2	3	4	5	积分	计算	名次
1 张翔宇 江苏神鹰		3:2 -8,2 -7,7,6	3:0 2,11,4	3:0 7,7,4	3:0 4,8,5	8		1
2 周杭 浙江	2:3 ----- 1		2:3 -9,9 -8,5,-5	3:0 14,9,7	3:1 -10,7 3,10	6		3
3 吴灿 四川绵阳	0:3 ----- 1	3:2 ----- 2		3:0 9,6,3	3:1 -8,8 7,9	7		2
4 张榕榕▲ 广西	0:3 ----- 1	0:3 ----- 1	0:3 ----- 1		0:3 -9,-6,-9	4		5
5 李佳佳 福建	0:3 ----- 1	1:3 ----- 1	1:3 ----- 1	3:0 ----- 2		5		4

女子单打第一阶段成绩

C组	1	2	3	4	5	积分	计算	名次
1 管心愿 四川成都		2:3 -8,4 -11,3,-9	3:0 3,3,9	3:0 7,3,6	3:0 3,4,8	7		2
2 张芸菡● 西藏神鹰	3:2 ----- 2		3:0 6,4,10	3:1 1,-8 1,2	3:0 8,8,6	8		1
3 黄济禧 重庆	0:3 ----- 1	0:3 ----- 1		3:0 9,3,9	0:3 -4,-2,-2	5		4
4 沈伊斐▲ 海南	0:3 ----- 1	1:3 ----- 1	0:3 ----- 1		0:3 -1,-6,-4	4		5
5 肖雨洁 福建	0:3 ----- 1	0:3 ----- 1	3:0 ----- 2	3:0 ----- 2		6		3

D组	1	2	3	4	5	积分	计算	名次
1 丁子格 西藏神鹰		3:0 8,4,8	3:1 -8,5 4,6	3:0 3,7,1	1:3 -9,-9 8,-9	7		2
2 余岳员▲ 江西	0:3 ----- 1		0:3 -3,-8,-5	0:3 -6,-3,-4	0:3 -7,-7,-5	4		5
3 黄可怡● 广东	1:3 ----- 1	3:0 ----- 2		3:1 12,-7 5,6	0:3 -5,-7,-9	6		3
4 徐子雅■ 湖北	0:3 ----- 1	3:0 ----- 2	1:3 ----- 1		0:3 -4,-3,-6	5		4
5 楚涵雯● 中乒院	3:1 ----- 2	3:0 ----- 2	3:0 ----- 2	3:0 ----- 2		8		1

女子单打第一阶段成绩

E组	1	2	3	4	5	积分	计算	名次
1 周粟欣● 广东		3:0 5,9,6	3:0 7,3,5	3:2 -5,4 -4,13,7	3:1 6,-10 5,10	8		1
2 郭小帆 上海曹燕华	0:3 ----- 1		3:1 4,-8 5,3	3:2 -7,-8 3,6,3	3:2 -9,4 9,-13,9	7		2
3 袁锦欣▲ 四川绵阳	0:3 ----- 1	1:3 ----- 1		0:3 -8,-6,-9	0:3 -8,-7,-5	4		5
4 王心宇● 中乒校	2:3 ----- 1	2:3 ----- 1	3:0 ----- 2		0:3 -8,-2,-8	5		4
5 叶琇涓● 江苏神鹰	1:3 ----- 1	2:3 ----- 1	3:0 ----- 2	3:0 ----- 2		6		3

F组	1	2	3	4	5	积分	计算	名次
1 李佳静 江苏神鹰		3:1 5,9 -9,5	3:0 7,3,8	3:0 6,6,3	3:0 8,8,6	8		1
2 曹馨月 中乒院	1:3 ----- 1		3:2 5,4 -11,-4,4	3:0 3,4,6	0:3 -6,-9,-2	6		3
3 周雅婷▲ 上海曹燕华	0:3 ----- 1	2:3 ----- 1		3:1 4,-5 3,9	0:3 -7,-7,-7	5		4
4 戈宇纯 湖北	0:3 ----- 1	0:3 ----- 1	1:3 ----- 1		0:3 -7,-5,-9	4		5
5 刘宇凯● 重庆	0:3 ----- 1	3:0 ----- 2	3:0 ----- 2	3:0 ----- 2		7		2

女子单打第一阶段成绩

G 组	1	2	3	4	5	积分	计算	名次
1 刘星池● 四川成都		3:0 8,4,5	3:1 10,6 -6,7	3:0 8,7,12	3:0 4,4,5	8		1
2 吴冉阳● 武汉	0:3 ----- 1		0:3 -5,-2,-5	0:3 -2,-2,-4	0:3 -5,-8,-9	4		5
3 李媛媛 华东理工	1:3 ----- 1	3:0 ----- 2		3:0 4,3,6	3:0 4,4,7	7		2
4 威亚楠 浙江	0:3 ----- 1	3:0 ----- 2	0:3 ----- 1		3:0 2,6,4	6		3
5 杜家鸣▲ 湖南	0:3 ----- 1	3:0 ----- 2	0:3 ----- 1	0:3 ----- 1		5		4

H 组	1	2	3	4	5	6	积分	计算	名次
1 李泽燕■ 江苏神鹰		3:2 -9,9 -7,7,5	3:2 8,-4 6,-14,6	3:0 8,4,6	3:0 7,2,5	3:0 6,8,6	10		1
2 范姝涵 武汉	2:3 ----- 1		1:3 9,-9 -9,-3	3:0 4,5,3	3:0 5,6,2	3:0 3,3,4	8		3
3 林渤泉 上海龙腾	2:3 ----- 1	3:1 ----- 2		3:1 7,-10 8,5	3:0 5,9,6	3:0 2,13,6	9		2
4 张扬 中乒院	0:3 ----- 1	0:3 ----- 1	1:3 ----- 1		3:0 5,3,8	1:3 7,-7 -10,-5	6		5
5 丁家影 江西	0:3 ----- 1	0:3 ----- 1	0:3 ----- 1	0:3 ----- 1		0:3 -4,-8,-13	5		6
6 栾祖儿▲ 中乒校	0:3 ----- 1	0:3 ----- 1	0:3 ----- 1	3:1 ----- 2	3:0 ----- 2		7		4

女子单打第一阶段成绩

I组	1	2	3	4	5	积分	计算	名次
1 陈俊彰 浙江		3:2 -9,8 -9,7,6	3:0 4,3,1	3:1 -8,9 6,8	2:3 -8,9 -6,2,-6	7	1	2
2 梁子芊 广西	2:3 ----- 1		3:0 8,3,12	2:3 6,-10 6,-9,-6	3:2 -8,11 -8,6,2	6	1	4
3 贺思嘉 湖南	0:3 ----- 1	0:3 ----- 1		0:3 -7,-4,-4	0:3 -7,-10,-5	4		5
4 李嘉妮 福建	1:3 ----- 1	3:2 ----- 2	3:0 ----- 2		2:3 9,-7 -8,8,-9	6	2	3
5 郑好▲ 湖北	3:2 ----- 2	2:3 ----- 1	3:0 ----- 2	3:2 ----- 2		7	2	1

J组	1	2	3	4	5	积分	计算	名次
1 纪竺君● 四川成都		3:0 5,5,7	3:0 6,8,10	3:1 9,5 -9,4	3:0 10,5,5	8		1
2 朱永琪 江苏神鹰	0:3 ----- 1		1:3 3,-5 -10,-9	2:3 7,-8 -3,9,-8	3:1 -9,5 9,7	5		4
3 朱琼宇▲ 湖南	0:3 ----- 1	3:1 ----- 2		0:3 -7,-6,-11	3:2 7,-8 6,-10,5	6		3
4 谭佳颖● 广西	1:3 ----- 1	3:2 ----- 2	3:0 ----- 2		3:1 5,-5 8,9	7		2
5 覃蓝颖 中乒校	0:3 ----- 1	1:3 ----- 1	2:3 ----- 1	1:3 ----- 1		4		5

女子单打第一阶段成绩

K 组	1	2	3	4	5	6	积分	计算	名次
1 陈潇涵 四川		3:0 3,5,9	2:3 10,-9 6,-5,-5	3:1 -11,5 5,8	3:0 11,4,3	3:1 -6,7 8,10	9	5 ----- 4	2
2 沈伊然 海南	0:3 ----- 1		1:3 -7,-4 6,-8	1:3 -7,-7 6,-5	3:1 -11,3 8,11	0:3 -1,-1,-6	6		5
3 张超怡▲ 安徽	3:2 ----- 2	3:1 ----- 2		3:0 12,6,4	3:1 -8,7 11,7	0:3 -2,-8,-4	9	3 ----- 5	3
4 刘绚儿 湖南	1:3 ----- 1	3:1 ----- 2	0:3 ----- 1		3:1 -11,12 4,7	0:3 -2,-8,-8	7		4
5 柯紫蝶 厦门竞管中心	0:3 ----- 1	1:3 ----- 1	1:3 ----- 1	1:3 ----- 1		0:3 -3,-5,-3	5		6
6 陈馨洋 西藏神鹰	1:3 ----- 1	3:0 ----- 2	3:0 ----- 2	3:0 ----- 2	3:0 ----- 2		9	4 ----- 3	1

L 组	1	2	3	4	5	积分	计算	名次
1 谢佳彤 广东		3:0 3,5,4	3:0 6,7,6	3:0 10,10,11	3:1 -7,4 7,5	8		1
2 谢依訊 武汉	0:3 ----- 1		2:3 -11,6 4,-11,-9	0:3 -7,-4,-8	0:3 -1,-4,-9	4		5
3 吴陈韵● 福建	0:3 ----- 1	3:2 ----- 2		0:3 -10,-4,-8	2:3 -7,-10 10,9,-6	5		4
4 冷雨桐 四川	0:3 ----- 1	3:0 ----- 2	3:0 ----- 2		3:0 9,7,10	7		2
5 严嘉渝■ 华东理工	1:3 ----- 1	3:0 ----- 2	3:2 ----- 2	0:3 ----- 1		6		3

女子单打第一阶段成绩

M组	1	2	3	4	5	6	积分	计算	名次
1 汤雨君 中乒校		0:3 -3,-5,-2	0:3 -6,-4,-5	0:3 -5,-3,-4	0:3 -5,-10,-3	1:3 -7,-6 8,-4	5		6
2 张馨月▲ 华东理工	3:0 ----- 2		0:3 -11,-8,-9	3:2 8,-3 -9,6,8	3:1 -5,2 2,5	3:0 5,8,8	9		1
3 胡蕙柠铨 上海龙腾	3:0 ----- 2	3:0 ----- 2		1:3 -8,10 -13,-7	1:3 9,-5 -8,-9	3:1 6,-5 9,3	8	2	4
4 叶婷▲ 厦门竞管中心	3:0 ----- 2	2:3 ----- 1	3:1 ----- 2		2:3 5,-8 8,-10,-8	3:1 5,10 -10,6	8	3	3
5 何小雨 四川	3:0 ----- 2	1:3 ----- 1	3:1 ----- 2	3:2 ----- 2		1:3 6,-6 -8,-7	8	4	2
6 张静蕾 中乒院	3:1 ----- 2	0:3 ----- 1	1:3 ----- 1	1:3 ----- 1	3:1 ----- 2		7		5

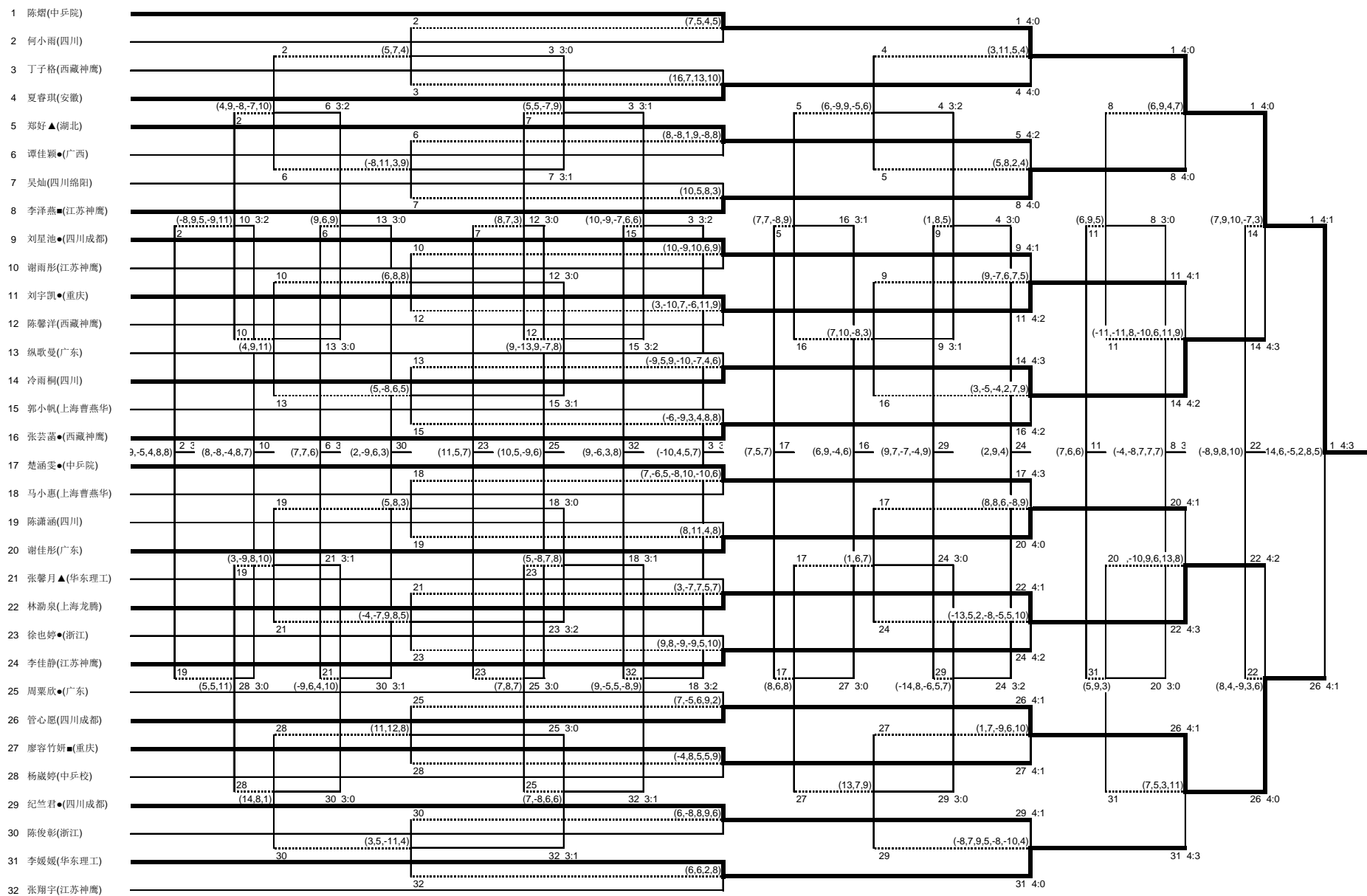
N组	1	2	3	4	5	6	积分	计算	名次
1 李潞 厦门竞管中心		1:3 9,-6 -4,-4	3:1 6,5 -10,8	0:3 -7,-9,-6	0:3 -9,-3,-4	2:3 8,-6 8,-7,-6	6		5
2 夏睿琪 安徽	3:1 ----- 2		3:0 4,2,3	3:0 9,9,11	3:0 9,12,8	3:2 10,-8 10,-4,2	10		1
3 司马蓝 海南	1:3 ----- 1	0:3 ----- 1		0:3 -4,-7,-5	0:3 -2,-6,-2	1:3 -9,8 -7,-3	5		6
4 徐也婷● 浙江	3:0 ----- 2	0:3 ----- 1	3:0 ----- 2		3:1 8,-3 6,10	3:1 6,-9 6,7	9		2
5 覃予萱 广西	3:0 ----- 2	0:3 ----- 1	3:0 ----- 2	1:3 ----- 1		2:3 9,-10 11,-10,-3	7		4
6 铁煜琰● 四川绵阳	3:2 ----- 2	2:3 ----- 1	3:1 ----- 2	1:3 ----- 1	3:2 ----- 2		8		3

女子单打第一阶段成绩

O组	1	2	3	4	5	积分	计算	名次
1 赵艺颖● 江西		0:3 -5,-6,-1	0:3 -2,-4,-3	3:2 11,-9 -5,7,8	2:3 -7,5 -4,7,-10	5		4
2 何孟秋 四川成都	3:0 ----- 2		0:3 -4,-7,-7	3:0 7,8,8	3:2 -6,9 -6,9,9	7	3 ----- 5	3
3 杨崑婷 中乒校	3:0 ----- 2	3:0 ----- 2		3:0 5,1,6	2:3 -8,-9 8,9,-9	7	5 ----- 3	1
4 张馨月▲ 重庆	2:3 ----- 1	0:3 ----- 1	0:3 ----- 1		0:3 -4,-1,-6	4		5
5 谢雨彤 江苏神鹰	3:2 ----- 2	2:3 ----- 1	3:2 ----- 2	3:0 ----- 2		7	5 ----- 5	2

P组	1	2	3	4	5	积分	计算	名次
1 纵歌曼 广东		3:0 14,8,6	3:1 -4,7 8,6	0:3 -9,-9,-7	3:0 10,7,8	7	2	1
2 郭溢宸● 四川	0:3 ----- 1		0:3 -4,-7,-6	3:2 8,-9 -10,5,6	3:0 3,9,8	6	2	3
3 马小惠 上海曹燕华	1:3 ----- 1	3:0 ----- 2		3:1 4,-2 8,1	3:0 6,10,9	7	1	2
4 叶清杨 浙江	3:0 ----- 2	2:3 ----- 1	1:3 ----- 1		3:1 -7,4 3,10	6	1	4
5 张宜娴 武汉	0:3 ----- 1	0:3 ----- 1	0:3 ----- 1	1:3 ----- 1		4		5

女子单打第二阶段成绩



竞赛通知

各代表队：

由于天气原因，为确保运动员人身安全，经赛事组委会研究取消本次南方赛区 3000 米跑测试。其他比赛仍按原定日程照常进行。

赛会竞赛组

2017年7月8日